

Újra lesz aláírásgyűjtés a csatornapénzért! Fogjunk össze újra azért, ami jogszerűen megillet! Az aláírások gyűjtésének időpontjait és helyszíneit a Heti Hírekől megtudhatja!

Nagykőrös és térsége hiteles / hírforrása!

2018/46 - november 21.

Ára: 200 Ft

HETI HÍREK

*Szolidaritást vállalunk
a diktatórikus*

www.hetihirek.hu

hatalom médiaáldozataival

DÉL-PEST MEGYE KÖZÉLETI HETILAPJA

Nagykőrös - Abony - Csemő - Jászkarajenő - Kocsér - Körösten - Nyársapát - Törtel

KÉSZ ÁTVÉTEL



MúltHeti Hírek – Czira-Körtvélyesi show:
mégsem fizetnek...

14. oldal

Cicamica

3. oldal

Czira az ÖH-ban
hajtja a bankkártyás
hülyeségrollert

5. oldal

Apróságok –
A „virágos” Kund utca

10. oldal

Csalás –
hamisítás - garázdaság

15. oldal

ABONY:

Megérkezett Fekete
Gábor első mesekönyve

17. oldal

Kocsér: Ismét
„A legszebb
konyhakerteké” volt
a főszerep

22. oldal

A győzelem záloga a sikeres felkészülés



2.

Joel atya a hiten keresztül segít



16.

Didergő király a Kolpingban



23.

Ismét győzött a virágos Csemő

30. oldal

18046



9 771786 595004

A győzelem záloga a sikeres felkészülés

2018.11.18-án Siófokon danfelkészítő tréningen vettünk részt. A négy órás szeminárium első három órájában idokihon, technikák, renrakuk és a katákat

A szeminárium zárásaként a nyáron sikeres 1.danos mestervizsgát tett karatékák vehették át az övüket. A Harcosoktól Tóth Csenge személyesen,



gyakoroltuk. Majd az utolsó órában a küzdelem következett.



Peszeki Attila pedig november 21-én kapja kézhez a fekete övét. a shihanok áldozatos munkáját. Osu

Köszönjük a sok segítséget és

sensei Ábrahám Edit

Rob'Esz Együttes

Lakodalmak, Bálók, Falunapok, Céges és egyéb Családi rendezvények

Bakos Róbert 0620/4292-113

6000 Kecskemét

Az ötös lottó heti nyerőszámai:
3; 64; 73; 78; 84

A hatos lottó heti nyerőszámai:
8; 21; 26; 30; 39; 40

Az akadály



Nemrégiben Pesten jártam, és leszálltam a 6-os villamosról. Arra lettem figyelmes, hogy a Nyugati pályaudvar felé igyekvő emberek valahogy megtorpannak, mint én is, és torlódnak a járdasziget végén. Amikor végre én is odaértem az akadályhoz, láttam, hogy

egy pokrócba burkolt ember hevert ott, de még azt sem lehetett látni, hogy férfi-e vagy nő. Hason feküdt, jobb keze előrenyújtva, benne egy műanyag pohár. Azonnal rájöttem arra, hogy egy hajléktalanról van szó, aki még elesettségében sem engedte el azt a műanyag poharat, mely – koldulása révén – valószínűleg az életet jelentette számára, hiszen ebbe gyűjtötte össze azt a pénzt, amit magára költöthetett.

Eszembe villant a nemrég megszavazott törvény, hogy életmód-szerűen nem lehet az utcán tartózkodni. Láthatóan az emberek úgy tettek, mintha észre sem vették volna, mert hát törvény tiltja, hogy a hajléktalanokat megszánjuk. Ez már a rendőrség dolga, mármint az, hogy észrevegyék őket, és intézkedjenek. Háromszori figyelmeztetés után bíróság elé állítják őket, és még el is zárhatják a szerencsétlent azért, mert ilyen gyötrelmes az élete.

Bennem dac ébredt, és azért is lehajoltam hozzá, és a poharába helyeztem egy ezer forintost. Ő még csak fel sem nézett, mert hát nem koppant, mint az aprópénz, de én viszont lelki boldogságot éreztem, hogy valamivel segíteni tudtam szerencsétlen embertársamon. Egyúttal valahogy szégyelltem magam, hogy ilyen lopva cselekedtem, meg hát az is bántott, hogy az emberek ilyen közömbösek egy elesett embertársuk iránt. Továbbmentem, de a gondolat csak nem hagyott nyugodni, hogy milyen embertelen és megbélyegző ez a hajléktalanokat sújtó törvény. Legtöbbjük súlyos beteg, és ápolásra szorulna. Aztán meg ki tudja, miért is kerültek ki az utcára? Talán egy harácsolva kamatozó hitel juttatta ide, vagy a házassága ment tönkre, vagy a munkahelyét veszítette el? Persze ez már nem is érdekes, mert a lényeg sajnós az, hogy ott van.

Mert nem rendészeti ügy ez, hanem szociális kérdés, mármint a hajléktalanság megszüntetése. Egy igaz keresztény – aminek ez a kormány mondja magát – biztosan nem így járna el. De, hát az emberek többsége úgy van vele, ha ez már törvény, és a rendőrség van ezzel megbízva, akkor a hajléktalanság ügye, annak megoldása nem az ő dolga...

Tehetetlennek éreztem magam, mert sodródok egy olyan világban, amely önző, és egyáltalán nem a keresztényi gondolatok mentén cselekszik, bár azt állítja magáról, hogy ő konzervatív keresztény.

Krisztus kenyeret és halat osztott a rászorulóknak, miközben csodát tett, hiszen megszorította az ételt. Ez a bibliai példa éppen arra szolgálna, hogy segítsünk a rászorulókon. Nem úgy lopva, mint én, hanem szemébe nézve, és elbeszélgetve vele.

De, hát ez ebben a társadalomban csak hiú ábránd marad...

ábrahám

Kemény mondatok...

Márki-Zay Péter mondta nemrégiben: „Egyetlen zsarnok sem adta át magától a vadászkastélyát, vagy offshore cégeit!” – Igen, ez igaz, de egy valódi demokráciában nem vadászkastélyt meg offshore céget

szoktak venni az állampolgárok, viszont a diktatúrában az oligarchák már igen! Nehéz lesz ám ezek után visszatérni a valódi demokráciába, mert ezeket a visszasságokat igen nehéz lesz megszüntetni.

Cicamica

Igen, Vajna Tímea kedvenc cicájáról van szó. Ő az a cicamica, melyet állítólag az itthoni állatorvosok nem tudnak meggyógyítani, ezért az USA-ba kellett szállítani, hogy ott meggyógyítsák.

Már ez is hihetetlen, de az meg végképp felháborító, hogy mindezt magánrepülőgépen intézi Vajna Tímea, melyet kedves férje, Andy Vajna születésnap ajándékként biztosított kis feleségének, mert a kedvenc cicamica ebben a házasságban embergyerekként szerepel, és illik mindent megtenni az érdekében, hogy meggyógyuljon, azaz megmentésük.

Csak, hát ebben az országban ezt nem mindenki tudja megtenni, csak egy oligarcha felesége, miközben az oligarcha – Orbán Viktor jóvoltából – nem Amerikában találta meg Amerikát, hanem Magyarországon Amerikát. Mert itt tett szert mesés vagyonra kaszinói révén, és egyébként más üzleti vállalkozása kapcsán. Ez jobban bejött neki, mint az USA-ban Hollywood.

Mindeközben a hajléktalanokat erőszakkal távolítják el a közterületekről, több száz ezer gyerek éheznek, az éllemszerés az egekben, és már két ember sem beszélhet az utcán előzetes rendőrségi bejelentés nélkül, mert az politikai rendezvénynek számít, más szóval tüntetésnek, amit illik előre bejelenteni.

Ugy tűnik, hogy a felső nem tízezernek, hanem pár tucatnak, a kedvezményezett oligarcháknak perverz örömet okoz az, hogy ilyen történeteket, mint a cicamica utaztatást magánrepülőgépen Amerikába tudnak feltenni a facebookra, nem véve figyelembe azt, hogy ez lassan az általánossá váló szegénység közepette, igen csak felháborító cselekedet.

Amikor általános iskolás izom-sorvadásban szenvedő kislányt lakoltatnának ki édes- anyjával lelketlen végrehajtók, akkor ez tényleg bűnnek számít! Szerencsére a kislányt és édes- anyját külföldről megmentették, mert kifizették a hiteltartozásukat.

Az is jellemző ebben az országban, hogy az oktatásügy romokban van, az egészségügy még inkább, és már csak bátor emberek mernek kórházba menni, mert egyáltalán nem biztos, hogy valaha élve is kijönnek onnan.



Vajnaék macskájának sorsa egyáltalán nem magánügy, sajnos kifejezi a magyar valóságot, még ha erre Kövér László parlamenti házelnök nemes egyszerűséggel csak azt mondja, hogy Vajnaék magánrepülőgépen utaztatott macskája, Vajnaék magánügye.

Arról már nincs hír, hogy mi lett Vajna-cicamica sorsa, megérte-e több tízmillió forintot költeni arra, hogy a cuki kismacska meggyógyuljon?

Magam is állatbarát vagyok, de azért ez már túlzás, hiszen nap mint nap telefonon keresnek meg azzal, hogy különböző súlyos, itthon nem gyógyítható betegségben szenvedő gyermekeket külföldre kellene vinni, hogy meggyógyuljanak, de nincs rá pénz, és ezt magánszervezetek és emberek próbálják telefonon összegyűjteni, mert a magyar egészségügy – állítólag anyagi okok miatt – képtelen finanszírozni az ilyen kezeléseket.

Nem gondolom, hogy egy magyar gyermek sorsánál előbbre való egy Andy-cicamica egészsége.

De, ha már elindult az a magánrepülőgép, akkor miért nem vitték magukkal súlyos beteg, gyógyításra váró gyermekeket, és akkor ma nem erről írnék, hanem arról, hogy Andy Vajna milliárdos oligarcha egy tucat gyermekem segít azzal, hogy Amerikába vitte kezeltni őket magánrepülőgépen.

De, sajnós ez a cikk most nem erről szól...

Kocinkó

Kép: Vajna Tímea instagram

TIBIKER®

Élelmiszerüzlet
Nagykőrös, Kossuth L. u. 47.



BÁFFI

A KISKUTYA
TÖRTÉNETEI

BÁFFI AZ ISKOLÁBAN ANGLIÁRÓL
TANULTI VAJON MI CÉLJA VOLT
KLÁRA NÉNINEK EZZEL?
LÁSSUK!



ANGLIÁRÓL FOGUNK MA TANULNI!
TUDTÁTK, HOGY ENNEK AZ
ORSZÁGNAK KIRÁLYNŐJE VAN?



KLÁRA NÉNI!
HOGY HÍVJÁK A KIRÁLYNŐT?



ERZSÉBETNEK HÍVJÁKI
AZÉRT IS GONDOLTAM, HOGY RÓLA
TANULUNK, MERT NOVEMBER 19-E VAN MA,
AZ ERZSÉBETEK NAPJAI!



MEGHÍVÓ



SZERETETTEL HÍVJUK ÉS VÁRJUK KOVÁCS SÁNDOR
SZOBRÁNAK KOSZORÚZÁSÁRA MINDAZOKAT,
AKIK TISZTELETTEL ADÓZNAK A KONZERVGYÁR
VOLT IGAZGATÓJÁNAK EMLÉKE ELŐTT.

IDŐPONT:

2018. NOVEMBER 22. 16 ÓRA

HELYSZÍN:

KOVÁCS SÁNDOR SZOBOR

TOLDI MIKLÓS ÉLELMISZERIPARI SZAKKÉPZŐ ISKOLA ÉS KOLLÉGIUM
NAGYKÖRÖS, CEGLÉDI ÚT 24.

MEGEMLÉKEZŐ BESZÉDET MOND:

DR. ÁBRAHÁM TIBOR

A JOBB NAGYKÖRÖSÉRT EGYESÜLET ELNÖKE

EMLÉKEZZÜNK EGYÜTT!

JOBB NAGYKÖRÖSÉRT EGYESÜLET



Kövessen minket a facebookon is!
Számít a véleménye!
www.facebook.com/heti.hirek/



Ajándék Nagykereskedelem

Gift Island Kft.

Tel: 06-70-615-0039, 06-70-389-3650

email: zsolt.kurucz@pr.hu,

tamara.kurucz@gmail.com

Cégünk több hazai gyártó illetve importőr
képviselőjét látja el
a Közép-, és Dél- Kelet Magyarországi régióban.

Kínálatunkból:

Bortartók, bögrék, csomagoló papírok, dekorációs
anyagok, ékszerszertartók, fa dobozok, fa háztartási
eszközök, fonott kosarak, -kaspók, fotóalbumok,
képkeretek, agyag sütő edények, gyertyák, füstölők,
illóolajok, illatmécsesek, képek, dekorált üvegárú,
háztartási üvegárú, mécses tartók, órák, feliratos
párnák, párologtatók, kerámiák, vázák, kaspók,
selyemvirágok, művirágok, virágkötészeti kellékek.
Szezonális termékek (Karácsony, Valentin, Húsvét stb).

Hívja munkatársunkat a megadott elérhetőségek
egyikén, esetleg küldjön nekünk email-t és
felkeressük önt, vagy elküldjük képes ajánlatunkat.

Nem akar kihajtani az atommag!



Igen, Paks II. beruházásról van szó, mely irdatlan csúszásban van. A megvalósítás végső határideje most már 2032-re tolódott ki, mely történetesen egybeesik a most működő paksi atomreaktor garanciális idejének lejártával.

Azt is tudjuk, hogy már meg kellett volna kezdeni az építkezést, de ez is 2019-re tolódik ki. Ahhoz sem kell különösebb fantázia, hogy a beruházás elhúzódása nagymértékben növeli



annak költségét, és így a megvalósítás soha sem jön ki abból az eredetileg kalkulált négyezer milliárd forintból, mely a tízmilliós magyar lakosságra számítva – csecsemőt és aggastyánt is beleértve – fejenként négyszázezer forint /fő hitel visszafizetésre, azaz adósságra rüg. Ennek az irdatlan összegnek a megelődözését Putyin orosz elnök Magyarország számára engedélyezte, azaz adósságcspadába juttatja így hazánkat.

Nem lehet ezek után gazdaságos áramtermelésről beszélni, mert a fentiekben részletezett adósságot a magyar adófizetők veritékes munkájával kell Oroszországnak visszafizetni. Csak mellékesen jegyezzük meg, hogy – és ezt francia és finn példák is mutatják az atomreaktorok kapcsán – kétszeres megvalósítási időszak a beruházási költséget is duplájára emeli.

Azt viszont ne felejtjük el, hogy a megújuló energia, a szél- és a napenergia ára egyre olcsóbb és gazdaságosabb, ezen eszközök olcsósága és egyre hatékonyabb működése kapcsán. Csak példaképpen említjük meg, hogy a közelmúltban megvalósított Százhalombattai Naperóműben kerekén ötszázmillió forintért hoztak létre egy megawattnyi áramtermelő kapacitást!

A mostani számítások tükrében Paks II. esetében ugyanez az áramtermelő kapacitás jó há-

romszoros összegért, azaz több mint másfélmilliárd forintért lehet létrehozni.

Ne feledjük el azt sem, és aki tájékozott, az ezt tudja, hogy a világ tudósai szerint nagyjából tizenkét évünk maradt a globális klímakatasztrófa megállítására. A paksi II. számú atomerőmű ezt a határidőt is túllépi, és így ezekben nem tud jótékonyan hatni a globális felmelegedés problémájára.

Annak ellenére, hogy L. Simon László a megújuló energiát egy alább idézett mondattal szölte le, azaz: „Nem süt mindig a Nap, s nem fúj mindig a szél!”

Ennek ellenére, ha valaki nyitott szemmel jár az országban, láthatja azt, hogy egyre-másra valósulnak meg a naperóművek, aktív, előre gondolkodó vállalkozók révén. A külföldi példákról már nem is beszélve!

Nem kell ahhoz atomtudósnak lenni, hogy belásuk, a Paks II. beruházás több szempontból is megbukott, egyrészt a megvalósulás idejének meghosszabbodása miatt iszonyatosan drága beruházás lesz, és szinte agyonnyomja a magyar gazdaságot az orosz hitel, másrészt pedig utalva az ismertett százhalombattai példára, már csak a beruházási költségek miatt is nagyságrendekkel drágább lesz az atomenergiából nyert villamos energia. A környezeti hatásról már nem is beszélve, éppen a globális felmelegedés miatt a Duna vízszintje napjainkban olyan alacsony, hogy még a Paks I. blokkjának hűtését sem képes biztonságosan ellátni. Mi lesz akkor, ha történetesen Paks II. is beindul, és a hűtését a Duna élővízére alapozzák.

Drága lesz nekünk ez a Paks II. projekt, még akkor is, ha nem valósul meg, hiszen eddig is az Orbán-kormány százmilliárdokat költött el annak megvalósítására. Ezt a pénzt az oligarchák köréből valakik felmarkolták, miközben egyre inkább látszik, hogy Magyarországon a Paks II. projektnek egyáltalán nincs létjogosultsága, a politikai következményekről – Oroszországhoz való gazdasági kötődésünk – nem is beszélve.

ábrahám
Kép: Internet

Czira az ÖH-ban hajtja a bankkártyás hülyeségrollert

Megdöbbenő és elfogadhatatlan, hogy az Európai Unió, Soros György és az ENSZ pénzevel feltöltött bankkártyákat osztogatnak a migránsok között – jelentette ki Halász János, az Országgyűlés nemzetbiztonsági bizottságának fideszes alelnöke. Ezzel a mondattal kezdődik a

szóval aligha nevezhető a kormányzattól/Fidesztől függetlennek, pláne kritikusanak.

Ezen az ülésen az ENSZ EU-s képviselője beszélt az összes EU-tagállam nevében, és a mondanivalója az volt, hogy mindenki támogatja az UNHCR programjait. Magyarország nem fűzött ehhez különvéleményt, még úgy sem, hogy az európai programoknál ott van, hogy „cash-programot” csinálnak, azaz készpénzt osztanak a menekülteknek/migránsoknak. Ez amúgy egy évek óta ismert segélyezési módszer a humanitárius katasztrófaáknál szerte a világon.

Ami pedig az EU-s részt illeti, 2017 júliusában az EU egy sajtóközleményben jelentette be, hogy az Európai Bizottság (melynek tagjai



nagykőrösi polgármester által szerkesztett Önkormányzati Hírek (ÖH) második oldalán közölt kormánypropaganda.

Czira Szabolcs annak ellenére hajtotta túl a hülyeségrollert, hogy az ÖH-ban megjelenteket napokkal előtte cáfolta a sajtó. Ot nem érdekli, ugyanúgy sulykolja a hazugságot, mintha semmi sem történt volna.

A Czira által emlegetett bankkártyákkal kapcsolatban az a lényeg, hogy valóban kapnak a menedéjközpontok folyadékokat ilyen kártyát, név valóban nincs rajtuk, de a pénzt a kormányparti sejtetéssel szemben feltételekkel kapják, nem akárki juthat hozzá, nem óriási összegről, hanem pár tízezer forintokról van szó, és Soros Györgynek mindehhez természetesen semmi köze. **Az Index kiderítette, hogy erről a programról első pillanattól kezdve bizonyíthatóan tud az Orbán-kormány.** Az UNHCR az ENSZ menekültügyi részlege. Magyarország is UNHCR-donor, és aki donor, az részt vehet például az ülésen, amelyben átbeszéljük a következő évet. 2017 őszén ezen az ülésen a névsor szerint ott volt Horváth Zsuzsanna, a magyar ENSZ-nagykövet, aki egykor a Miniszterelnökségen is volt helyettes államtitkár,

közt ott ül a fideszes Navracsics Tibor is) ESTIA néven új humanitárius programot indít, ennek részeként 57,6 millió euró jut majd arra, hogy bankkártyán, készpénzként adják oda az érkező migránsoknak/menekülteknek.

A sajtóközleményben van részletes táblázat is, melyben leírják, hogy mikori döntéssel, hány eurót, milyen szervezeten keresztül adnak majd ki.

Nehéz elképzelni, hogy a menekültügy minden rezdülését követő magyar kormányt legalább egy sajtószemle erejéig ne tájékoztatták volna minderről, illetve ne kért volna erről információt a kormány. Főleg, hogy a program kiterjesztéséről a kormányközeli Magyar Idők és az Origo is idén áprilisban, azt írták, „már több mint 23 ezer embert szállásoltak el városokban, rendszeres pénzbeli támogatást pedig 41 ezernek nyújtanak”.

A fentiek jól bizonyítják, hogy az ÖH második oldalán az anyakönyvi híreken kívül semmi köze a valósághoz. **Czira a kormányzati hazugságot ismételteti az önkormányzat lapjában. Csak emlékeztetőül: mindez a hazugságáradat nekünk, nagykőrösi adófizetőknek egy évben nagyjából 50 millió forintba kerül.**

könyvelő

A HVG november 15-i számában megjelent **Dobszay János** vezető szerkesztő tollából az **Időutazók** című felvezető cikk. Ezt idézzük:

„Bárcsak a lottó jövő heti nyertes számait tudnánk olyan magabiztosan megjósolni, mint a most induló nemzeti konzultáció végeredményét vagy a jövő évi főpolgármester-választás befutóját! Igaz, Tarlós István várható győzelmét illetően a lapunkban idézett kutatásokra is támaszkodhatunk. Pedig történhetne másként is. Ha – mint a hétfvégén a szlovák helyhatósági választásokon – sikerülne olyan, a kormánytól és a parlamenti ellenzékétől független jelölteket találni, akik számos szlovák nagyvárosban, köztük Pozsonyban diadalmaskodtak.

A jövőbe kalauzolja olvasóinkat Fókuszban rovatunk összeállításai is, ám utunk során óhatatlanul is a XIX. század kulisszái közé tévedünk. A kormány gőzerővel építi ugyanis (vissza) a múltba révedő történelemszemléletét városképi eszközökkel megjelenítő épületeket. **Ki emlékszik már Orbán Viktor szavaira? „Mi már egy nyitottabb világban nőttünk fel, minket nem kísértenek történelmi nosztalgiák(...) nincs különösebb hajlamunk a**

historizálásra” – mondta volt a Fidesz 1992-es pécsi kongresszusán. Vajh' mihez is kezdenének a budapestiek, ha a Várban nem épülne (újra) lovarda, vagy a Ligetben nem húznák fel a múlt század elejének másodvonalbeli építészete – a maga idejében is csak ideiglenesnek szánt – kupolás csarnokát. A környezetéből a 61 méteres tornyával is otrombán kilógó, a XXI. századtól minden ízében „tájidegen” díszletházról hamar kiderült, funkcionálisan is alkalmatlan arra, hogy a közlekedési múzeum új otthona legyen. Sebaj, a pénz úgyse számít, ha kormányzati presztízsbetűzésről van szó – derül ki címlap sztorinknak is választott cikkünkéből. Ahogy az is: **a kormány az építészeti kérdésekben is hű maradt a hagyományához: a döntések a szakmai fórumok megkerülésével, érdemi viták nélkül dőlnek el.**

Arról, hogy a dialógust hogyan is képzelet a kormány, Trócsányi László igazságügy-miniszter tudna mesélni. Mesél is. Mint vele készült interjúmban kifejti, szerinte érdemi egyeztetés előzte meg a közigazgatási bíróságok felállítását. **Csak a történelmi hűség kedvéért: a politikailag érzékeny kérdésekben (választások, kampány) is dönteni hiva-**

tott bíróságról szóló törvény társadalmi vitájára négy napot kegyeskedett szánni a jogalkotó. Szakmai ellenérvek pedig állítólag nem, csak politikai sejtetések hangzottak el, amelyekkel „nem lehetett mit kezdeni”.

Talán a Kossuth térről is másként látszanának a dolgok, ha a hatalom csúcsán állók is ugyanabban a térben és időben élnének, mint azok a földi halandók, akiknek például olyan

és ehhez minden építészeti díszletet is felújított csak azért, hogy Magyarország, és főleg Budapest hasonlítson a Horthy-időkhöz. A pénz persze nem számít, és már csak idő kérdése, hogy mikor kerül Orbán Viktor miniszterelnök-kormányzó a budai Várba, hogy ott tudja fogadni népe hódolatát.

Aztán beindul a nemzeti konzultáció olyan kérdésekkel, amelyek sugallják a választ. Most a család és a népességyarapodás van a célkeresztben, de persze a migránsok sem marad ki a kérdéscsomagból. A kérdések úgy vannak megszerkesztve, hogy arra csak egyértelműen lehet – a hatalom szája íze szerint – válaszolni már, ha valaki válaszol rájuk. De, ha válaszol is, vagy nem, akkor is megvan már a végeredmény: a túlnyomó többség egyetért a kormánnyal! Meg aztán ki fogja majd ellenőrizni ezeket a konzultációs íveket?

Aztán nyílik az a bizonyos szociális olló is, milliók csúsznak le a létminimum szintjére, miközben egy-két oligarcha már azt sem tudja, hogy mit csináljon a pénzével. Jachtot vesz az Adrián, és magánrepülőgéppel ugrik át Amerikába a fiatal oligarcha feleség, hogy kezeltesse kedvenc cicáját. Bizony jó lehet Andy-cicának lenni ma Magyarországon, mert ha az ember jól dorombol, akkor mindent megkap.

Hatalmas restauráció zajlik, mint ahogy előbb említettük, az építészetben, de úgy látszik, a kultúra, jelesül a színház világában is. A szemét meg egyre csak dagad, a szó legszorosabb értelmében, hiszen, ha valami nemzetivé lesz, mint például a kukaholding, attól még nincs eltakarítva a szemét.

Ha egy időgéppel a '90-es évek Orbán Viktorát szembesítenénk a 2018-as év miniszterelnök Orbán Viktorával, nyugodtan kimondhatjuk, hogy nem ismerne magára. Nemcsak azért, mert a fiatal demokráta igen csak megöregedett, hanem azért is, mert az ifjú liberális gondolkodó számító, ravasz, mindenható boldogulni válik a saját szája íze szerint átalakított országában, mely eddig egy szót sem emelt az orbáni „változások” ellen.



problémáik vannak, hogy belefussanak-e a szemébe. **Gazdaság rovatunk cikke Kuka és törpéi meséjének példáján elmagyarázza, miért nem működik, ha a nemzeti kukaholding csak szundikál a beszédett díjakon, míg a szeméte nincs, aki elvigye.** A NER hulladék-biznisz-sztorija szürrealitásban még a Grimm-mesét is túlszárnyalja. Aki ellenben valódi irodalomra, kultúrára vágyik, annak könyves mellékletünk írásait, illetve Szellem rovatunknak az idős zeneszerző, Kurtág György legújabb darabjáról szóló cikkét ajánljuk olvasásra. Közben képzeljék el azt is, hova vezetne, ha az irodalom és zene ma élő alkotói – a kormány tettestársául szegődött építészekhez hasonlóan – archaizáló művekkel szennyeznék szellemi környezetünket!

Eddig a cikk. Hát igen, az illiberális demokráciában minden pontosan kiszámítható, nincsenek véletlenek. A lottó jövő heti nyertes számait tényleg nem tudjuk eltalálni, vagy csak a kivételes szerencsések, viszont Tarlós István várható győzelmét előre meg lehet jósolni Budapest főpolgármestereként. Pláne, ha Puzsér Róbertek indulnak a főpolgármesteri-választáson, akkor az ellenzék ismét szétforgácsolódik, és Tarlós István – bár ő SZDSZ-es polgármester volt Óbudán valamikor – lazán célba ér.

A kormány restaurálni kívánja a két világháború közötti úri világot,

Forgácsok - A reményről...

Mint mondják, a remény hal meg utódjára. Mostanában sok ember reménykedik abban, hogy talán majd jobbra fordul a sorsa. Meg tudja majd valósítani régen megálmodott céljait, vagy dédelgetett álmait. De sajnos ez ebben az országban csak egyre kevesebbeknek sikerül.

Legfőképpen azért, mert a körülmények eleve olyanok, hogy nem a tudás, a kitartás számít, hanem a hatalomhoz kapcsolódó párhűség. Ezt viszont jól megfizetik és jutalmazták is. Sokan – amikor ezt felismerik – ilyenkor lelkiileg összetörve feladják céljaikat, míg mások elkezdnek reménykedni, hogy azért egyszer mégis csak sikerülni fog, amit most a körülmények miatt nem tudtak megvalósítani.

A remény egyfelől erőt ad, a céljaink előbb-utóbb megvalósulnak, másrészt pedig téltelenségre kényszeríti az embert, hiszen a reménykedő ember általában nem cselekszik. Mert szintén a mondás szerint, segíts magadon, és az Isten is megsegít. Csak hát a jó Isten ebben a világban már

nem igazán tud mindenkin segíteni, akin pedig kellene.

A remény olyan, mint a sötétben bátortalanul pisllákoló gyertya, vagy mécses lángja. Aki reménykedik, az azt gondolja, hogy ez a kis gyenge láng majd képes lesz majd lángra lobbantani alkalmas időben az egész társadalmat, mely most pusztán csak reménykedik. Nemrég volt Halottak napja, és gyönyörű volt látni a temetőben a sok kis pisllákoló gyertya és mécses fényét, melyek azért mégis csak bevilágították az egész temetőt.

A sok kis lángocska azt mondta nekem, hogy ne érezd úgy magad, hogy nincs más, aki egyetértene veled, mert a sok kis remény lángocskája mégis csak világosságot ad.

A remény mindig bizakodást ad, segíti jóra fordítani sorsodat, s legfőképpen abban tud segíteni, hogy a sok remény, mely az emberekben él, az összefogás révén, cselekedetté válik.

ábrahám

ábrahám



POLITIKAI és egyéb kacsák

MOTTÓNK: „Akinek humora van, az mindent tud, akinek nincs, az mindenre képes.” (PETERDI PÁL)

Soros György titokban bepoloskázta az egész országot! A bogarak már mindenütt megtalálhatóak, és ráadásul bűdösek is! – jelentette ki a miniszterelnökség nemzetbiztonsági megbízottja.



Mi az abszolút nehéz szülői magyarázat?!

- A decemberben született gyerekek elmagyarázni, hogy őt is a golya hozta.

Pistike a barátjával játszik, aki megkérdezi tőle: Mi az a nagy kiabálás a szomszéd szobában?!

- Apu magyarázza anyunak a matek házi feladatokat! – így Pistike.

Magyarország nem részvénytársaság, hanem közvénytársaság! – jelentette ki Márki-Zay Péter hődmézvársárhelyi polgármester.

A férfvá váláshoz fel kell nőni, de viszont nőnek eleve születni kell! – állítja a szexuális ügyekben igen jártas bértollnoknő.

Egy férfi nem szokott beteg lenni, ő mindig eleve az életéért küzd, ha beteg lesz!



Jövőre már nem csak angolt – mint idegen nyelvet – lehet tanulni a középiskolákban, hanem kínait, mivel felvettük a gazdasági és politikai kapcsolatot velük, mert elvégre mi, magyarok



is Keletről származunk! – jelentette be a propagandaminiszter.

Aki a disznó tepertőt szereti, az igaz magyar, mert a migráns eleve nem eszi meg azt.

Okos Béla könyvelő szerint, ha össze vagy veszve a feleségeddel, mielőbb békülj ki vele, különben éhen halsz, hiszen nem ad neked se reggelit, se ebédet, se vacsorát.

A nemzet harminc tonnára szaporodott aranyát Matolcsy György MNB-vezér - civilben kincstárnok - őrzi személyesen.

Özv. Tropasevics Gyuláné kisnyugdíjas szerint, ahogy öregszel, a karácsonyi kívánságlistád egyre rövidebb lesz, és amiket mégis kérni akarsz, azok pedig eleve nem vásárolhatók meg!

Ne bánd, hogy megöregedtél, ez másoknak nem mindig sikerül! – állítja özv. Tropasevics Gyuláné kisnyugdíjas.

Nemcsak a lemenő Napnak, de a lemenőben lévő bukott kormánypárti politikusnak is van még azért ereje.



Isten azért teremtette a férfit nagyoknak és erősnek, hogy ne kelljen félnie a nőtől!

De ez – mint tudjuk – nem jött be!

Pistike, a kutyáról írt dolgozatod szóról szóra megegyezik a bátyádéval! – így a tanító néni.

- Igen, ez igaz, de nekünk csak egy kutyánk van ám otthon.

Gazdag az – lelkiekben és anyagiakban is -, aki elégedett a sorsával egy demokráciában.

A nemzeti konzultációs leveleket drága pénzért kézbesítik ki, de a politikai meg egyéb szemetet viszont nem takarítják el! – mondja özv. Tropasevics Gyuláné kisnyugdíjas.

ÜGYELETES GYÓGYSZERTÁRAK

ABONY

November 19-től 25-ig: BENU GYÓGYSZERTÁR, Kossuth tér 17.
Nov. 26-tól dec. 2-ig: ROZSNYAI PATIKA, Kossuth tér 12.
Ügyeleti nyitva tartás:
hétköznap 17.30-22.00 óra
szombat 12.00-22.00 óra
vasárnap 08-22.00 óra

NAGYKÖRÖS

November 19-től 25-ig: OROSZLÁN GYÓGYSZERTÁR Kecskeméti út 18.
Nov. 26-tól dec. 2-ig: SZENT GYÖRGY PATIKA Biczó Géza u. 2.
Ügyeleti nyitva tartás:
hétköznap 19.00-08.00 óra
szombat 18.30-08.00 óra (18.30-ig a Patika+ Cifrakert Patika nyitva)
vasárnap 11.00-08.00 óra (11 óráig az Oroszlán Patika nyitva)

CEGLÉD

november 19. GYÓGYÍR GYÓGYSZERTÁR Rákóczi út 7.
november 20. PINGVIN PATIKA Múzeum u. 24.
november 21. CHULEK GYÓGYSZERTÁR Kőrösi út 51.
november 22. PATIKAPLUS GYÓGYSZERTÁR Malomtó szél 30. (TESCO)
november 23. TÖMÖRKÉNY GYÓGYSZERTÁR Rákóczi út 51-53.
november 24. SZENT IMRE GYÓGYSZERTÁR Szent Imre h.u.22.
november 25. KÍGYÓ PATIKA Reggel u. 2.
november 26. FELSZEGI GYÓGYSZERTÁR Bajcsy-Zsilinszky tér 3/a.
november 27. SZENT ANNA GYÓGYSZERTÁR Kőrösi út 11.
november 28. BELVÁROSI GYÓGYSZERTÁR Szabadság tér 9.
november 29. GYÓGYÍR GYÓGYSZERTÁR Rákóczi út 7.
november 30. PINGVIN PATIKA Múzeum u. 24.
december 1. CHULEK GYÓGYSZERTÁR Kőrösi út 51.
december 2. PATIKAPLUS GYÓGYSZERTÁR Malomtó szél 30.

ORVOSI ÜGYELET

SEGÉLYHÍVÓ: 112

ABONY

Gyermek-felnőtt:
- hétköznap 11.00-tól 16.00-ig készenléti ügyelet
16.00-tól 08.00-ig éjszakai ügyelet
- hétvége: péntek 16.00-tól hétfő 08.00-ig
Helyszín: Újszászi út 21.
Tel: 53-655-800

NAGYKÖRÖS

Gyermek-felnőtt:
- hétköznap 16.00-tól 08.00-ig
- hétvége: péntek 16.00-tól hétfő 08.00-ig

Helyszín: Magyar u. 2
Tel: 53-350-377

CEGLÉD

Hétfévén és ünnepnap (tárgynapon) a GYERMEKORVOSI ÜGYELET reggel 8 órától este 20 óráig működik.
Telefonszám: 06/1-301-6969
Telephely: Cegléd, Kárpáti Aurél u. 9.
A folyamatos, sürgősségi ellátás érdekében, ha nincs gyermekorvosi ügyelet, akkor továbbra is a felnőtt háziorvosi ügyelet végzi a betegellátási feladatokat.
Telefon: 06/1-301-6969
Telephely: Cegléd, Kossuth F. u. 17.

ÁLLATORVOSI ÜGYELET

RENDELŐI ÜGYELET CEGLED JÁRÁS TELJES TERÜLETÉN

November 24-25: Dr. Tóth Tivadar, Cegléd, Nádor u. 6. T: 312-405, 06-20-9/437-971

HÁZHOZ MENŐ ÜGYELET

CSEMŐ, ABONY, TÖRTEL

JÁSZKARAJENŐ, KÖRÖSTETLEN

November 24-25: Dr. Tóth Tivadar, Cegléd, Nádor u. 6. T: 312-405, 06-20-9/437-971

NAGYKÖRÖS, NYÁRSAPÁT, KOCSÉR

November 24-25: Dr. Bakšai Ferenc, Nagykörös, Mintakert u. 32. T: 06-20-9/141-333

HETI HÍREK

Laptulajdonos-főszerkesztő: Ábrahám Tibor
Vezető szerkesztő: Kiss Zsoltné Berényi Tünde
Tördelő szerkesztés: Czeczon István

Munkatársak:

Tóth Barna, [Nóniusz Sándor]
Darányi Erika, Legyünk Kocsér Jó Gazdái, POLDI

Kiadó: Heti Körös Körül Kft.
2750 Nagykörös, Kecskeméti út 6.
fax: 53/356-288
Tel.: 06 70/376-30-20

E-mail: abraham.t@freemail.hu
Internetes oldalunk elérhetőségei:

www.hetihirek.hu
hetihirek@gmail.com
Nyomdai munkák: GrafART Nyomda Kft.
Terjeszti a Magyar Posta

HU ISSN 1786-5956

A cikkek valóság tartalmáért azok szerzői teljes felelősséggel tartoznak és felelnek.
A hirdetések tartalmáért felelősséget nem vállalunk.

Isten éltesse a névnapjukat ünneplőket!

November 21. Szerda: Olivér

November 22. Csütörtök:
Cecília

November 23. Péntek:
Kelemen, Klementina

November 24. Szombat:
Emma

November 25. Vasárnap:
Katalin

November 26 Hétfő: Virág
November 27. Kedd: Virgil

Az autópályát gyorsforgalmi úttá minősítették vissza

A Nemzeti Infrastruktúra Fejlesztő Zrt. (NIF Zrt.) megbízásából a TURA-Terv Mémőkíroda Kft. és az UTIBER Közúti Beruházó Kft. konzorciuma készítette el az M8 autópálya Nagykőrös (M44) - Kecskemét (M5), valamint az M44 gyorsforgalmi út Nagykőrös - Békéscsaba közötti szakaszának előkészítő- és engedélyeztetési terveit, amelyet érintett településként a nagykőrösi önkormányzat támogatott.

A NIF Zrt. megállapította, hogy az utak engedélyezett tervei Nagykőrös esetében nem voltak összhangban a helyi településrendezési tervekkel. A képviselő-testület 2017 májusában fogadta el a város módosított településrendezési tervét, illetve Helyi Építési Szabályzatát és Szabályozási tervét.

Nagykőrös szempontjából rossz hír volt az Orbán-kormány döntése, miszerint a tervezett autópályát gyorsforgalmi úttá minősítették vissza, amelyből következően új engedélyezési eljárás lefolytatása vált szükségesé. A nagykőrösi önkormányzat szakhatóságként ismét megkeresésre került. Tekintettel arra, hogy a korábban engedélyezett tervhez képest nem módosulnak sem a nyomvonalak, sem a kapcsolódó műszaki létesítmények, a településrendezési tervi összhang továbbra is fennáll, ezért a hozzájárulás megadásra került.

A módosított tervekről Tóman Lajos osztályvezető (UTIBER kft.) fog beszámolni a november 29-i közmeghallgatáson.

tudósítónktól

Olvasói vers:

Elaludtál, te szép Magyarország...

Elaludtál, te szép Magyarország,
Az ellenzéket évek óta Sorosozzák.
A menekülteket meg migránsozzák,
A demokráciát pedig megcsúfolják.

Orbán, Kovács fiatalon élvezték a tanulást,
Soros pénzéből fizették az észtágitást.
Ők a Soros asztalánál ettek és faltak,
A honnan ettek, sajnos most oda piszkítanak.

Elaludtál, te gyönyörű szép ország,
A néped agyát már jól kimosták.
Az agyunkat bizony teli hazudták,
S a barátokat is egymásnak ugratták.

Oly mélyen aludtál kedves állampolgár,
Hogy gondolataidat eközben átprogramozták.
A Stop Soros törvényt bizony megszavazták,
A civileket meg jól megadóztatják.

Kilenc év telt el a fülkeforradalom óta,
Azóta már nem otthonunk Európa.
Orbán mondta egykor, térdre csuhások, a parlamentben,
Ma viszont kereszténydemokrata lett az országgyűlésben.

A fülkeforradalom óta harcban áll a kormány,
Csak azt nem tudni, kívül harcoljon a polgár.
Mindig újabb és újabb ellenség tűnik fel,
Most már az Európai Unióval Viktor felesel.

Akkor még Orbán Viktor nem gondolta,
A jelentést a pártcsaládja is elfogadta.
A Sargentini-jelentés az igazságról

szóla,
S olyan, mintha emlékezne a negyvennyolcra.

Orbán röviden válaszol, ha kérdezik,
Ha kisvonalat bírálják, hosszabbítja Bicskét,
Ha kérdezik a parlamentben, gyorsan kioson,
Ha válaszol: kellemes ünnepeket! Meg gúnyos mosoly.

Egy kócerájt sem tudnának igazgatni az EU-vezetők,
Jelentette ki minap kedves vezetőnk.
Orbán Viktor a demokráciát is lebontja,
S akinek ez nem tetszik, azt kommunisztázza.

Nagyságos urunk a népet nem szolgálja,
De, aki szólni mer, azt ő megdorgálja.
A fiatal Orbán: ruszlik haza! - kiabálta,
Ma már Vlagyimir Putyin a kedves barátja.

A semmittevő Semjén a nagy vadász,
Külföldön helikopterezeti lelőtt vadát.
Gazdag ember lett a vadak hajtója,
Európai pénzből mindig jut a korrupcióna.

Ne tétlenkedjél te Drága Magyar Ifjúság,
Veszélyben a demokrácia, meg a szabadság.
Az Európai Unió a népek nagy családjá,
A változásokat már csak tőlünk várja.

K.Tóth István

Olvasói levél: Az EP parlamenti választás tétje!

Nagy vita kerekedett abból, hogy hogyan használja fel egy nemzetállam, mely tagja az Európai Uniónak az uniós pénzeket.

A jelenlegi gyakorlat szerint az uniós pénzeket a nemzetállamok kapják, és azok kormányai döntenek arról – pályázat útján –, hogy ki vagy melyik cég nyeri a támogatást. Ebben a rendszerben a korrupciónak valóban melegágya van, hiszen könnyű lepacszítani azt, hogy ki kapja az országon belül a pénzt.

Még az ellenőrzésre sincs remény, lehetőség EU-s szinten, mert Magyarországgal együtt Lengyelország is tiltakozik az Európai Ügyészség ellen. Hirdetvén azt, hogy a nemzetállami ügyészségek elvégzik feladatukat, és nincs szükség európai ellenőrzésre.

Az Elios ügye élezte ki Magyarországon a dolgot, nevezetesen Tiborcz István volt a vezetője az Eliosnak, mely a kormányhoz közelálló önkormányzatok révén zsiros megrendeléseket kapott az adott település közvilágításának korszerűsítésére.

A korszerűsítés nem igazán sikerült, mert az Elios-lámpák ellenére este szinte csak zseblámpával lehet közlekedni, például a gyalogátkelőhelyen, ugyanis annyira gyenge a méregdrágán telepített lámpák fénye. Tiborcz István amúgy Orbán Viktor Ráhel nevű lányának a férje, azaz a miniszterelnök veje.

Most, a Magyar Ügyészség megszüntette a nyomozást az úgynevezett Elios-ügyben annak ellenére, hogy az OLAF, azaz az Európai Unió család elleni szervezete megállapította a visszaéléseket. Sajnos ez olyan precedens, mely nem vet jó fényt Magyarországon kormányára.

Hadházy Ákos országgyűlési képviselő aláírásgyűjtést indított annak érdekében, hogy megjelenhessen Magyarországon is az Európai Ügyészség, minden szükséges jogkörrel felruházva. Ő egymillió aláírást remél ez ügyben megszerezni a magyar polgároktól, akik egyébként igen csak kárvallottjai ennek a kormányzati maffiaállam korrupciónak.

Tóth Bertalan MSZP-s országgyűlési képviselő, az MSZP közgazdasági rendezvényén kifejezte abbéli reményét, hogy a következő hétéves pénzügyi ciklusban már a pályázók közvetlenül az Európai Uniótól kapják majd az elnyert pénzt. És ezzel kell majd közvetlenül elszámolniuk az Unió felé.

Majd minden magyar közgazdász helytelennek tartja azt a mai magyar gyakorlatot, hogy az állam dönti el, szükség van-e pénzügyi támogatásra, miközben azt inkább a kapitalizmusban oly fontos piacra kellene bízni.

Sokan tartanak attól is, ha most az Elios-ügy kapcsán eljártsszuk a becsületünket és szavahihetőségünket az Unió előtt, akkor két évig Magyarországon szinte Európai Uniós támogatás nélkül marad, mert felfüggesztik azokat.

A magyar gazdasági szereplők is igénylik a magyar állami beavatkozás csökkentését, illetve megszüntetését az uniós pénzek pályáztatásában, illetve elosztásában.

A tét tehát nagy, hiszen – lássuk be – Magyarországot, illetve annak gazdaságát az EU-s pénzek, támogatások tartják életben, miközben az EU-nak ebben csak annyi a szerepe, hogy fizessen, hivatalosan ellenőrizni már nem tudja az anyagi alapok felhasználását. Ha durvábban fogalmazzunk, akkor az EU-s pénzek tartják életben gazdaságilag az Orbán-rendszert.

Brüsszelben már olyan hírdetéseket látunk Orbán Viktorral kapcsolatban, hogy: „Eddig a pénzünket vitted el, most meg már egész Európa kell?”

Igen, lassan vége felé közeledik ez a pávatánc-mutatvány, mely egyre inkább lelepleződik az EU képviselői és hivatalnokai előtt is.

Visszatérve a címben szereplő Európai Uniós választások tétjére, az nem más, minthogy láthatóvá válnak-e többek között az európai adófizetők pénzének felhasználásai, vagy marad minden a régiben, és az Orbánizmus győz az Európai Parlamentben is.

egy olvasó
név és cím a szerkesztőségben

Olvasói levél: A választásokkal kapcsolatos gondolatok...

Ma már az ellenzék egyre inkább rájön arra, hogy a Fidessel szemben győzni akkor van esélye, ha a kormánypárt jelöltjével szemben egyetlen egy politikailag fajsúlyos ellenzéki jelölt indul.

Ennek, mármint annak, hogy az ellenzék egyetlen egy jelöltet állítson szembe az uralkodó párttal, elvileg két megoldása van. Az egyik lehetőség az, hogy választási pártszövetség alakul, és a pártok jelölnek egyetlen egy személyt a jövőre elkövetkezendő önkormányzati választásokon. A másik, demokratikus módszer az – melyet már Nyugat-Európában is alkalmaznak -, hogy előválasztást rendeznek ellenzéki oldalon, és így döntenek el azt, hogy ki a legalkalmasabb személy arra, hogy a Fidesz jelöltjével szemben alternatívát mutasson.

Ez utóbbi módszert tartom demokratikusabbnak, mert itt közvetlenül a nép, azaz a választók döntenek az indítható képviselő személyéről, szemben az előbbivel, ahol ez a személy pártalkuk és párterőviszonyok alapján jelöltetik ki.

Az előválasztást amúgy nulladik fordulónak is szokták nevezni. Az előválasztásnak tehát az a nagy előnye, hogy bár a Fidesz a kétfordulós konstrukciót száműzte a magyar belpolitikából, ez az előválasztás lényegében kétfordulós teszi – legalább is ellenzéki oldalon – a végleges választást.

Másrészt pedig az előválasztás nyilvános, politikai vitákkal tarkított, és valóban

mód és lehetőség nyílik arra, hogy a legjobb jelölt legyen az ellenzék közös jelöltje.

Ezzel persze az úgynevezett kamupártoknak is befellegzett, hiszen még az egyfordulós törvényes választás előtt kiderülhet az, hogy az ő jelöltjük egyáltalán nem alkalmas az ellenzék képviselőjére. Erre Horváth Csaba MSZP-s fővárosi képviselő mutatott rá, hiszen az ilyen kamupártféle önjelölt csak arra alkalmas, hogy a Fidessben garantáltan pezsögöt bontsanak a végső győzelem reményében.

Mint tudjuk, főpolgármester-választás is lesz jövőre, és Tarlós István lesz a Fidesz jelöltje. Tarlós egyébként annakidején SZDSZ-es kerületi polgármester volt Budán, de hát ez úgy látszik itt most nem számít, mert a cél szentesíti az eszközt: **csak azokat a volt SZDSZ-eseket támadja a Fidesz, akik nem léptek be a Fidessbe, akik viszont beléptek, mint Tarlós is, a mi kutyánk kölykének számít!**

Puzsér Róbert viszont kifejezetten önjelölt, aki mögött párt, kamupárt, de még civil szervezet sem áll, és nyilván egy előválasztás megmutathatná népszerűségét, vagy éppen annak ellenkezőjét, a népszerűtlenségét.

Ezek tehát azok a szempontok, melyek az országos önkormányzati választásokat, és a budapesti főpolgármesteri választásokat alapvetően befolyásolják, s amelyeket, ha a Fidesszt le kívánjuk váltani, illene az ellenzéknek betartani.

Bakonyiné Soós Magda

Fontos győzelmet aratott a Kinizsi

Fontos győzelmet aratott a Nagykovácsi Kinizsi csapata Felsőpakony ellen a Pest megyei első osztályú labdarúgó bajnokság 14. fordulójában hazai pályán vasárnap. A három pont begyűjtésével a Kinizsi stabilizálta helyzetét a középszőnyben.

A 39. percben kapuba találó Borsi jóvoltából a hazaiak egy gólos előnnyel fordultak, azonban a felsőpakonyiaknak a második félidő első perceiben sikerült egyenlíteniük. A mérkőzés a 75. percben dőlt el, Halasi Károly

gólja fordította a mérkőzést a Kinizsi javára.

Hétvégén a nagykovácsiak második csapata is pályára lépett, Molnár Tamás góljával Tápiszlósról hozták el a három pontot.

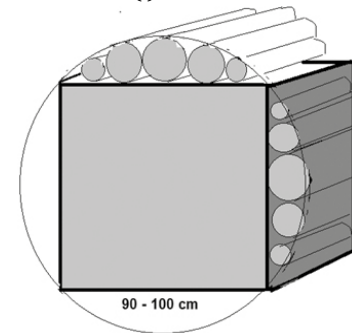
Győzelmével a Kinizsi a tabella 10. helyéről, a második csapat pedig a 8. helyről várja a folytatást.

A Kinizsihez hasonlóan ugyancsak az első osztályú bajnokságban szereplő Törtel Biatorbágyra utazott és 3-2 arányú győzelmet aratott.

tudósítónktól

Olvasói levél: Fény derült a piramisépítés titkára

Az Egyiptomi piramisok készítése évszázadok óta foglalkoztatta az embereket. A legnagyobbat közülük Hufu (görög elnevezés szerint Kheopsz) fáraó készítette, több mint 4500 évvel ezelőtt. Eredetileg 146 méter magas volt, jelenleg „csak” 139 méter. A csúcsa valahogy eltűnt. Van olyan görög hagyomány, hogy be volt ez a csúcs aranyozva, ami nagy távolságra tükrözte a rásütő nap sugarait, talán ezért bontották le az utódok. A Kheopsz piramis kb. 24 millió (!) darab mészkökökből épült, amelyek oldala 90-100 cm, így a súlya egyenként 25 mázsa (!) Ekkora kockát a



hegyből kivésni, megformázni, szállítani, majd az egyre magasodó piramisra felvinni gépek, modern emelődaruk nélkül mai ésszel felfogni sem tudjuk. Ma úgy gondolják legalább 100 ezer ember dolgozhatott rajta, aminek csak az élelmezését megoldani is óriási munka lehetett. A kifaragott kötömböket hajón szállították a helyszínre, de a bányától a Nilusig, meg onnan az építési helyig, sokáig nem tudták hogyan kerültek. Több elképzelés is volt, például, hogy fagöngyön gurítva húzták volna, vagy nedvesített farönkökön csúszatták, ezek azonban a kísérleti próbákon megvalósíthatatlannak bizonyultak. A valóságot senki se találta el, azt, amit 4500 éve a tanulatlan, „primitívnek” hitt emberek megoldottak.

Négy évvel ezelőtt derült fény ugyanis a szállítás módjára, amikor két francia tudós az építésről feljegyzett papiruszkozeget talált egy Vörös tenger melletti faluban. Bár a papiruszok nagy része igen foszlányos állapotban volt (képünk), de még így is a feljegyző Merer nevét is sikerült megtalálni rajta. Ez az ember a köfejtés, faragás és szállítás egyik vezetője volt, többszáz ember munkáját felügyelte és szervezte, és sok mindent feljegyzett. Innen

tudjuk, hogy az egész munkáért a fáraó féltestvére volt a felelős, és a szállítás módja is kiderült. A kőkockákat gurították! Mégpedig úgy, hogy négy oldalára különböző vastag farönköket erősítettek (2. kép). A felerősítést úgy oldották meg, hogy a rönkök mindkét két végén lyukat fúrtak, amin kötelet húztak át. A kötél így körbefogta a kockát rajta a fahasábokkal. Ezt még homokban is lehetett gurítani, mert nem toltta maga előtt a homokot, mintha görgőkön akarták volna tolni. A piramisinál pedig egyre növekvő lejtős rámpát építettek, ezen gurították fel a köveket. A visszagurulást a kő mögött húzott faragott fahasáb akadályozta meg. Adott pillanatban több kőkocka volt úton, egynek az építési helyre való juttatása viszont négy napig tartott Merer naplója szerint. A Nilus partján nemrég fedeztek fel egy lejtős részt, amelyen a kőbe egyenlő távolságokra, a lejtő két szélén különös lyukak vannak kifúrva. Kiderült ezekbe rakott rudakhoz akasztott egyszerű csigarendszerek is segítették a kőkockák felvitelét a hajóról, illetve ilyen lehetett a piramisinál épített rámpán is. A gurítással és a csigákkal akár 20 %-os lejtőn is (10 méteren 2 méter emelkedés) fel lehetett húzni a kötömböket. De ehhez is a vége felé már 710 méter hosszú lejtős rámpa kellett. A piramis legfelső métereit valószínű sokkal kisebb kövekből rakták ki, ezért is enyészhetett el a 4500 év alatt a legfelső 7 méternyi csúcs.

Csodálatos az emberi akarat-erő, de persze az uralkodók kegyetlensége, az emberi léttel való nem törődése is súlyosan közrejátszhatott a munka elvégzésében. És nemcsak a fáraók követeltek meg szinte lehetetlen dolgot alattvalóiktól. Fennmaradt még a piramisok építésénél is régebből a sumérok idejéből kiégetett agyagtáblákra írott ékírásos történet (eposz) Uruk városának uralkodójáról, Gilgameszről. Ebből egy részlet mutatja, hogyan hajszolta népét a város köré építendő fal elkészítésére:

*Folyópartra hajta ki népét,
éjjel nappal falakat épít.
Könny mossza a követ simára,
éjjel nappal falakat épít.
Verejték áztatja fehérre
Nem ismer szíve nyugodalmat.*

Baky Kiklós

APRÓSÁGOK

Mottó: Nincsenek NAGY DOLGOK! – Kisemberek vannak.

Mire ez az aktuális „apró” megjelenik, bőven utána vagyunk november 11-ének. Amiről tudni illene – többek között – Kőrös városveze-



tésének, élén dr. Czira Szabolcs Sándor polgármesterrel, minthogy kerek száz éve írták alá az I. Világháború befejezését jelentő fegyverszünetet. A Compiègne-i erdőben megbúvó luxus vasúti kocsiban frappáns gyorsasággal aláírt egyezményt a „Központi hatalmak” részéről, egyedül Németország megbízottjai jegyezték. Az Antant hatalmokat Anglia, és Franciaország képviselte.

Nem volna abban semmi különleges, ha városvezetőink, még ennyit sem tudnának a múlt-ról. Ez több mint gyanú, hiszen mióta Czira a város „No-1” embere, Kőrösön nincs megemlékezés gyász-ünnepjeinkről! – Mohácsi-csata, Nagymajtény, Világos, Compiègne, Trianon, Voronyezs, stb.

A gyász könnyeit letörlik orcáinkról a „Győztünk!” kiapadhatatlan örömkönnyei!

Elgondolkodtató, hogy hazafiúságukat harsány „melldöngetéssel” közzetevő vezetőink, talán egyszer, ha koszorúztak gyász-ünnepjeinken. Ez nem volt sem fárasztó, sem költséges attrakció.

A múlt heti „virágünnep” várható „Győzelme” pedig elterelte a figyelmet 1918. november 11-dike 11 órájáról.

Ezért maradt – most is! – koszorú nélkül a „Hósi emlék” mindkét oldala...

Más.

Ma már több forrásból is tudjuk, hogy újabb „Győzelem”-re virradt a város lakossága a múlt péntek reggelén: kora délután elsők lettünk a városok közötti vetélkedésben, közterületeink virágosítása terén!



A virágos Kund utca

Nyilván újfent a „látszatnak” köszönhetjük a Győzelmet! Ezzel nincs is semmi baj, hiszen a töméntelen pénzből felújított tereink valóban nagyon imponálóan mutatnak! És a látvány elhomályosítja a néhány lépéssel a háttérben, és az ápolatlanságban maradt közterületeink, helyenként siralmas állapotát.

Nem akarunk ismétlések bűnébe esni, mert már többször írtunk a „virágosítás” anomáliáiról! Mindhiába. Ezért most, csak a KUND-utca Jókai utca felőli torkolatát mutatjuk, ami 20-25 méterre van a virágompától!

tóba

Ötvenhat pályázat érkezett a Bursa Hungaricára

Ahogy korábban a Heti Hírek is megírta, a nagykőrösi önkormányzat 2019. évben is csatlakozni kíván a Bursa Hungarica Felsőoktatási Önkormányzati Ösztöndíjpályázathoz. Az erről szóló döntést szeptember 27-i ülésén hozta meg a képviselő-testület. Az ösztöndíjrendszerben részt venni kívánó önkormányzatok az illetékes minisztérium által kidolgozott feltételrendszernek megfelelően legkésőbb 2018. október 5-ig kellett, hogy kiírják a pályázatot a jelenleg

felsőoktatási hallgatók („A” típusú pályázat), illetve felsőoktatási tanulmányokat kezdeni kívánók („B” típusú pályázat) számára. A pályázatok benyújtásának módosított határideje: november 13., elbírálásának határideje pedig december 13. volt. Lapunk információi szerint a nagykőrösi önkormányzathoz 56 pályázat érkezett be, amelynek bírálását az illetékes Egészségügyi és Szociális Bizottság december 7-én fogja elvégezni.

tudósítónktól

Teltházastartott Nagykoröson Gurmai Zita

A múlt héten újabb lakossági fórumot rendezett a város MSZP szervezete, melyen dr. Gurmai Zita országgyűlés képviselő, a párt nőtagozatának elnöke, volt európai parlamenti képviselő volt a meghívott előadó.

üldözéséről, a kormány embertelen, antidemokratikus intézkedéseiről. Felhívta a figyelmet arra is, hogy hazánkban is még mindig probléma, hogy azonos munkáért egy nő kevesebb fizetést kap.

Hangsúlyozta a kormányzó



Kétségtelen, hogy ez is közrejátszhatott a MTESZ tanácskozótermét zsúfolásig megtöltő hallgatóság létrejöttében!

Egyébként a választókerületi elnök Fehér István mellett többen képviselték a párt Pest megyei szervezetét is Fekete Zoltán megyei elnök vezetésével.

Miután László Ferenc helyi elnök bemutatta a vendéget, a szimpatikus „nőpolitikus” röviden összefoglalta eddigi politikai pályafutását, benne az Unió parlamentjében kifejtett tevékenységét is.

Mint az MSZP elnökségének tagja, és országgyűlési képviselő, kitért néhány aktuális problémára. Szólt a kormánypropaganda ellenére egyre jobban megtapasztalható szegénységről, a hajléktalanok



többség magatartását az ellenzék által felvetett kérdésekkel kapcsolatban. Ugyanis azokat általában indoklás nélkül elutasítják a kormányzati képviselők.

Ezt követően több felszólaló is helyi ügyekkel foglalkozott. Első sorban a „csatornapénz” elszámolásával, visszafizetésével. Ezzel kapcsolatban László Ferenc adott magyarázatot.

TB



POLITIKAI és egyéb kacsák

MOTTÓNK: „Akinék humora van, az mindent tud, akinek nincs, az mindenre képes.” (PETERDI PÁL)

Egy üres pénztárcán kívül az egyszerű állampolgár mást nem birtokolhat az illiberális „demokráciában”! – jelentette ki a népjóléti államtitkár.



A többnejű arab így számol: egy, kettő, három!

Az egyszeri bértollnok így szólt: „Nézétek már át tüzetesen a mostani – közösségi pénzből finanszírozott – „ingyenes” újságot, hogy legalább helyesírási hibákat ne találjon benne az ellenzék.”

Próbáljátok meg igazi polgárok lenni az illiberális „demokráciában”! – jelentette ki az egyszeri politikus, s ezzel igen nehéz feladatot jelölt ki hallgatóságának.

A tudás a rómaiaknál és a görögöknél igen fontos volt, de ma már az unortodox gazdaságban ezt is kiküszöböltük, mert csak a párhúség számít! – jelentette ki a propagandaminiszter.

Az ellenzéki felszólalás kapcsán így nyilatkozott a kormánypárti politikus a sajátjához: „Kéretik csendben megfulladni a röhögéstől!”



Amit könnyen mindenki beláthat, azt azért sokkal körülményesebben is ki lehet számítani a statisztikusoknak!

Lehet más újságot is olvasni – persze pénzért – az „ingyenes” helyett. De, aki ezt teszi, annak utánajárunk! – jelentette ki a politikai hoppmeszterke az egyszeri városban.

Móricka, téged azért járatnak az iskolába, hogy otthon ne zavarod a munkanélküli szüleidet? – így a tanító néni.

- Nem, hanem azért, hogy itt az iskolában egyik is valamit! – szolt Móricka.

Ti most álltok, vagy elfelejtettetek leülni? – kérdezte a pártgyűlés megnyitójakor az egyszeri politikus.

Néhány politikusnál a törzsfelődés csak azt jelenti, hogy az eredeti majomszőr már lemaradt róla, de a többi azért stimmel!



Matek órán:

- Pistike, ha hat almád van, és kérnek tőled hármat, akkor mennyi marad neked? – így a tanító néni.

- Négy, mert kettőt megeszek gyorsan, és amúgy meg nem adok belőle senkinek! – szolt Pistike válasza.

Miért szennyezett a Föld?

- Azért, mert mindenki azon jár.

A légszák azért szokott lógni a repülőtéren, mert nem mindig talál bele a szél.

Akkor most hallgassuk meg az ellenzéki lábasfejűeket, ott hátul! – jelentette ki – demokratikusan – a testületi ülést levezető egyszeri polgármester.

Tanító néni, meg lehet valakit büntetni azért, amit nem csinált meg? – kérdezi Móricka a tanító nénit.

- Persze, hogy nem, hiszen amit nem csináltunk, azért nem jár büntetés! – így a tanító néni.

- Akkor jó, mert nem csináltam meg a házi feladatomat! – így Móricka.

Mi a bizonyíték arra, hogy a Szahara valamikor tenger volt? – így a tanító néni.

- Az, hogy az arabok ma is fürdőköpenyben járnak! – felelte a kérdésre Móricka.

Aktuális – „Bizottságosdi”

„A kollektív bölcsesség az marhaság”! A kollektív hülyeség az valóság...” (Popper Péter)

Nem vitatható, az alábbiakat már jóval korábban is írhattuk volna, hiszen a város un. „szakbizottságai” a rendszerváltás hajnala óta működnek! Pontosabban a Czira-éra óta, csak olyankor aktívak, mikor a havi járandóság átvételét aláírásukkal igazolják. Egyébként a „bölcs” semmit tevésell ütik agyon megbízatásukból eredő, egyébként azzal együtt járó „munkaidejüket”!

adminisztráció által elkészített előterjesztéseket! Ugy, mintha az a saját szellemi termékük lenne, illetve lett volna.

Mindezt a „fárasztó” semmittevésért kapnak nem is keveset! Például a bizottsági elnököt 220 ezer illeti, közpénzből!

Mivel a múlt hét első négy napján tartotta a négy bizottság aktuális közös ülését, az alábbi statisztikával bizonyíthatjuk a bizottságok „hasznosságát”, de szükségességét is.

A négy bizottság – Pénzügyi 12; Oktatási 11; Egészségügyi 3; Jogi 17 – összesen 42 db. „előterjesztésben”

döntött. Ez megint nem állja meg a helyét, hiszen valójában „jóváhagyták” a hivatalban készített határozattervezeteket, melyekről a testületi ülésen dönt a szélesebb, de majdnem azonos társaság.



Külön elemzést érdemelne annak vizsgálata, hogy jó évtizede már semmi szeszefüggés nincs a „szakbizottságok” szakmai kívánalmi, és összetételük között! Lévén, hogy abban alig van az adott szakmát képviselő szakember – pedagógus, óvónő, stb. Olyan, mint orvos, közgazdász, jogász, mérnök etc. egy szál sem található! Nem is volt!

De, miután a nálunk megvalósult un. „demokrácia” játékszabályai előírják az önkormányzatok demokratizmusát (is!) a „szakbizottságokat” minden választás után életre kell hívni!

Hogy nem csinálnak semmit? Istenem! Kit érdekel? Lényeg, hogy meg lettek választva! Még pedig abból a körből, ahol nincs ellenvélemény a polgármesteri diktátumokkal szemben! Sőt, még kérdés sincs. Nem lehet.

S ha már vannak bizottságok, akkor maximum havonta egyszer üléseznek is, amikor elfogadják a hivatali

Ebből a 42-ből huszonnyolcat dr. Czira polgármester terjesztett elő. Csupán az oktatási bizottság elnökét – Szabóné Irházi Zsuzsanna 4 előterjesztés! – és a Pénzügyi – G. Kovács Sándor 1 (!) előterjesztés – elnökét ítélte alkalmasnak erre a „fárasztó”, és „bonyolult” feladatra.

Rajtuk kívül asszisztált még dr. Nyikos Sára jegyző 2, és Vozárné Ragó Ildikó 8 előterjesztéssel.

A hivatkozott „demokrácia” dicsőségéről szól, a „bizottságosdi” komédiája! Ezen joga van minden választónak részt venni. Sőt! A sajtó képviselőinek külön „MEGHÍVÓ” dukál. Aminek újfent semmi értelme nincs, mert hozzászólni, kérdezni a meghívottaknak nem lehet. Hallgathatnak, - esetleg tárogthatnak! – mint a partra vetett hal...

Tóth Barna

„Hagyatékot, régi mezőgazdasági



eszközöket vásárol a Döbrögi Kft.

Nagykőrös, Kecskeméti ut. 63.

Tel.: 06-20/928-5187”

SZERDA



05:55 - Hajnali gondolatok
06:00 - HÍRADÓ
06:40 - Kenő
06:45 - Hrvatska Kronika
07:15 - Ecranul nostru
07:45 - Ridikül
08:35 - Az ígélet földje
09:25 - A múlt árnyékában
10:25 - Család-barát
12:00 - Déli harangszó
12:50 - Főzzünk megint egyszerűen
13:15 - Honfoglaló
14:05 - A múlt árnyékában
15:00 - Alpesi őriárat - IV. évad
16:10 - A hegyi doktor - V. évad
17:05 - Ridikül
17:55 - Prima Primissima kisfilmek 2018
18:00 - HÍRADÓ
18:35 - Sorsok útvesztője
19:30 - Honfoglaló
20:25 - Skandináv lóttó
20:35 - Partitúra
21:35 - A becület ideje
22:20 - Kenő
22:30 - On the Spot: Okos világ
23:30 - Nyugodt nap éve
01:25 - Rejtélyes XX. század - Kun Miklós műsora
01:50 - A magam módján - portréfilm Mészáros Éva ruhatervező iparművész
02:45 - Élő örökség
03:10 - Határtalanul magyar
03:40 - Kárpát expressz
04:00 - Világ
04:20 - Himnusz
04:25 - Család-barát



05:05 - Top Shop
05:35 - Jó reggelt, skacok!
07:15 - Reggeli
09:20 - Asztro-Show
10:20 - Top Shop
12:05 - KölyökKalauz
12:35 - Éjjel-Nappal Budapest
13:50 - a Konyhafőnök VIP - A séfek csatája
15:50 - Story Extra
16:20 - Elif - A szeretet útján
17:25 - Fókusz
18:00 - RTL Híradó - Esti kiadás
19:00 - a Konyhafőnök VIP - A séfek csatája
21:00 - Barátok közt
21:40 - Éjjel-Nappal Budapest
22:50 - Szulejmán
00:00 - RTL Híradó - Késő esti kiadás
00:30 - Magyarul Balóval
01:10 - Édes Otthon
01:45 - Az igazi NŐ
02:15 - A zöld íjász
03:15 - Új csaj

04:00 - Barátok közt
04:30 - Magyarul Balóval



05:20 - Az uralkodónő
06:20 - Mokka
06:25 - Benne: Tények Reggel
06:55 - Mokka
08:50 - TOPSHOP
10:00 - TELESOP
10:45 - Astro-Világ
12:00 - Tények Délben
12:30 - Walker, a Texas-i kopó IV.
13:35 - Walker, a Texas-i kopó V.
14:40 - Julieta
15:45 - Marimar
16:50 - Cennet
18:00 - Tények
19:00 - Mit tenne a gyereked?
20:40 - Sztárok és párok
22:25 - Rocky 4.
00:30 - Tények Extra
01:00 - Zoo - Állati ösztön I.
02:00 - Tények Este
02:50 - Bűnös Chicago
03:35 - Fejjel a falnak I.
04:20 - Atyám, Zorn!
04:45 - Csapdába csalva IV.
05:15 - Tűsarok - mini

CSÜTÖRTÖK



05:55 - Hajnali gondolatok
06:00 - HÍRADÓ
06:40 - Kenő
06:45 - Rondo
07:40 - Ridikül
08:35 - Az ígélet földje
09:25 - A múlt árnyékában
10:25 - Család-barát
12:00 - Déli harangszó
12:45 - Főzzünk megint egyszerűen
13:15 - Honfoglaló
14:00 - A múlt árnyékában
15:00 - Alpesi őriárat - IV. évad
16:00 - A hegyi doktor - V. évad
16:50 - Szerencse Híradó
17:05 - Ridikül
17:55 - Prima Primissima kisfilmek 2018
18:00 - HÍRADÓ
18:35 - Sorsok útvesztője
19:30 - Honfoglaló
20:25 - Fábry
21:45 - Tóth János - 2. évad
22:10 - Kenő
22:20 - Folytatásos forgatás
00:00 - Szerelmes biciklisták
01:50 - Saját kultúra - Sipos Mihály népzeneész portréja
02:45 - Élő örökség
03:10 - Határtalanul magyar
03:40 - Magyar gazda
04:00 - Kék bolygó
04:20 - Himnusz
04:25 - Család-barát



05:05 - Top Shop
05:35 - Jó reggelt, skacok!
07:15 - Reggeli
09:20 - Asztro-Show
10:20 - Top Shop
12:05 - Édesítő
12:35 - Éjjel-Nappal Budapest
13:50 - a Konyhafőnök VIP - A séfek csatája
15:50 - Story Extra
16:20 - Elif - A szeretet útján
17:25 - Fókusz
18:00 - RTL Híradó - Esti kiadás
19:00 - a Konyhafőnök VIP - A séfek csatája
21:00 - Barátok közt
21:40 - Éjjel-Nappal Budapest
22:50 - Privát kopók
23:55 - RTL Híradó - Késő esti kiadás
00:25 - Magyarul Balóval
01:05 - Brandmánia
01:35 - Az Év Hotele
02:10 - Street Kitchen
02:40 - A zöld íjász
04:00 - Barátok közt
04:30 - Magyarul Balóval



05:20 - Az uralkodónő
06:20 - Mokka
06:25 - Benne: Tények Reggel
06:55 - Mokka
08:50 - TOPSHOP
10:00 - TELESOP
10:45 - Astro-Világ
12:00 - Tények Délben
12:30 - Walker, a Texas-i kopó V.
13:35 - Walker, a Texas-i kopó V.
14:40 - Julieta
15:45 - Marimar
16:50 - Cennet
18:00 - Tények
19:00 - Mit tenne a gyereked?
20:40 - Sztárok és párok
22:25 - APB - A milliárdos körzet
23:30 - Tények Extra
00:00 - 1/1 Azurák Csabával
01:05 - NCIS: Los Angeles
02:15 - Gotham
03:15 - Tények Este
03:55 - Atyám, Zorn!
04:20 - Atyám, Zorn!
04:45 - Csapdába csalva IV.
05:15 - Tűsarok - mini

PÉNTEK



05:55 - Hajnali gondolatok
06:00 - HÍRADÓ
06:40 - Kenő
06:45 - P'amende
07:15 - Őt kontinens
07:45 - Ridikül
08:35 - Az ígélet földje

09:25 - A múlt árnyékában
10:25 - Család-barát
12:00 - Déli harangszó
12:50 - Főzzünk megint egyszerűen
13:20 - Honfoglaló
14:10 - A múlt árnyékában
15:05 - Alpesi őriárat - IV. évad
16:10 - A hegyi doktor - V. évad
17:05 - Ridikül
17:55 - Prima Primissima kisfilmek 2018
18:00 - HÍRADÓ
18:35 - Sorsok útvesztője
19:30 - Fölszállott a páva - 2018
21:55 - Az amerikai barát
23:55 - Kenő
00:05 - Game Over - avagy hogyan öltük meg a futballt
01:05 - Tóth János - 2. évad
01:35 - Csak a föld a lábam alatt - Schrammel Imre keramikusművész portréja
02:40 - Élő örökség
03:10 - Határtalanul magyar
03:35 - Élő egyház
04:00 - Életkor
04:20 - Himnusz
04:25 - Család-barát



05:05 - Top Shop
05:35 - Jó reggelt, skacok!
07:15 - Reggeli
09:20 - Asztro-Show
10:20 - Top Shop
12:05 - Lifestyle
12:35 - Éjjel-Nappal Budapest
13:50 - a Konyhafőnök VIP - A séfek csatája
15:50 - Story Extra
16:20 - Elif - A szeretet útján
17:25 - Fókusz
18:00 - RTL Híradó - Esti kiadás
19:00 - a Konyhafőnök VIP - A séfek csatája
21:00 - Barátok közt
21:40 - Éjjel-Nappal Budapest
22:50 - Showder Klub
23:55 - RTL Híradó - Késő esti kiadás
00:25 - Magyarul Balóval
01:10 - Profi a konyhában
01:40 - Lila füge
02:15 - A zöld íjász
03:15 - Pasik!
04:05 - Az álmodó



05:20 - Az uralkodónő
06:20 - Mokka
06:25 - Benne: Tények Reggel
06:55 - Mokka
08:50 - TOPSHOP
10:00 - TELESOP
10:45 - Astro-Világ
12:00 - Tények Délben
12:30 - Walker, a Texas-i kopó V.

13:35 - Walker, a Texas-i kopó V.
14:40 - Julieta
15:45 - Marimar
16:50 - Cennet
18:00 - Tények
19:00 - Csak show és más semmi!
22:00 - Korhatáros szerelem II.
23:15 - Egy csodálatos elme
02:20 - Tények Extra
02:50 - Halálkeringő
04:35 - Tények Este
05:15 - Tarzan

SZOMBAT



05:55 - Hajnali gondolatok
06:00 - HÍRADÓ
06:40 - Kenő
06:45 - Térkép
07:15 - Hazajáró
07:45 - Izörzök
08:15 - Rűz és selyem
08:45 - Noé barátai
09:20 - Nátatok, laknak állatok? - II. évad
04:00 - Nátatok, laknak állatok? - II. évad
10:25 - Család-barát
12:00 - Déli harangszó
12:45 - Rex Rómában XVI. évad
13:35 - Visszatérés a titkos kertbe
15:15 - Fotó Háber
17:00 - Gasztroangyal
17:55 - Prima Primissima kisfilmek 2018
18:00 - HÍRADÓ
18:35 - Szerencse Szombat
19:35 - Greystoke - Tarzan, a majmok ura
21:50 - A vadász
23:25 - Kenő
23:35 - On the Spot: Okos világ
00:35 - Önök kérték
01:35 - Kidöntött fáink suttogása - Portréfilm Ágh István költőről
02:35 - Élő örökség
03:05 - Határtalanul magyar
03:35 - Forint, fillér
04:00 - Iskolapad
04:20 - Himnusz
04:25 - Hogy volt?!



06:00 - Top Shop
06:35 - Kölyökklub
09:35 - KölyökKalauz
10:05 - Teleshop
11:05 - Brandmánia
11:35 - Pacci!
12:10 - KarrierZóna
12:40 - Autogram
13:15 - Az igazi NŐ
13:50 - Édesítő
14:20 - Új csaj
14:50 - A simlis és a szende

16:00 - Jackie, a jófiú
18:00 - RTL Híradó - Esti kiadás
18:55 - Fókusz Plusz
20:00 - X-Faktor
22:35 - A fantasztikus Burt
Wonderstone
00:45 - Vérmesék
03:00 - Pasik!
04:20 - Győzike

06:00 - Astro-Világ
07:05 - Tom és Jerry
gyerekshow III.
07:35 - Hupikék törpikék
08:10 - Én és a lovagom
08:20 - Én és a lovagom
08:35 - Én és a lovagom
08:55 - Mása és a medve II.
09:05 - Mása és a medve II.
09:10 - Mása és a medve II.
09:15 - Mása és a medve II.
09:30 - Trendmánia
10:00 - Babavilág
10:35 - TechGuru
11:05 - Az Építkezők
11:40 - Pogyász
12:10 - SzÉpítők
12:45 - Családi Titkok
13:50 - Beverly Hills-i nindzsa
15:50 - Walker, a Texas-i
kopó V.
16:55 - Hegyi doktor - Újra
rendel VII.
18:00 - Tények
18:55 - Halálos iramban 7.
22:00 - Mike és Dave
esküvőhöz csajt keres
00:20 - A professzor
02:20 - Zsaruvér
03:10 - Zsaruvér
03:55 - Mick kell a gyerekeknek!
I.
04:20 - Mick kell a gyerekeknek!
I.
04:45 - Csapdába csalva IV.
05:15 - Tarzan

VASÁRNAP



05:25 - Noé barátai
05:55 - Hajnali gondolatok
06:00 - HIRADÓ
06:40 - Kenő
06:45 - Gasztroangyal
07:45 - Isten kezében
08:10 - Kereszt-Tények
08:25 - Katolikus krónika
08:50 - Így szól az Úr!
08:55 - Rome Reports -
Vatikáni híradó
09:20 - A sokszínű vallás
09:35 - A bölcsesség kezdete...
09:50 - Református ifjúsági
műsor
10:00 - Ortodox ifjúsági műsor
10:10 - Metodista ifjúsági
műsor
10:25 - Református magazin
10:50 - Vallás és szabadság
11:00 - Unitárius záróadoklat
és istentisztelet - Déva
12:00 - Déli harangszó

12:50 - Jó ebédhez szól a nóta
13:20 - Partitúra
14:10 - Aranyok aranya
14:40 - "Ha elfogy a víz" -
Nulladik nap Fokvárosban
15:45 - Kisértetek vonata
17:00 - Hogy volt?!
17:55 - Prima Primissima
kisfilmek 2018
18:00 - HIRADÓ
18:35 - Órangyal - I. évad
19:30 - Magyarország,
szeretlek!
21:00 - Moliere két keréken
22:40 - Kenő
22:50 - Az élet értelme
00:35 - Fábry
01:55 - Tordai Hajnal
jelmeztervező
02:45 - Élő örökség
03:15 - Határtalanul magyar
03:40 - Magyar gazda
04:00 - Itthon vagy!
04:20 - Himnusz
04:25 - Család-barát

05:05 - Fókusz Plusz
06:05 - Top Shop
06:40 - Kölyöklklub
09:35 - Pénzügyesek
10:00 - Teleshop
10:55 - Lifestyle
11:20 - HighLife
11:50 - Édes Otthon
12:20 - Az Év Hotele
12:55 - Lila füge
13:25 - Street Kitchen
14:00 - Profi a konyhában
14:35 - XXI. század - a
legendák velünk élnek
15:05 - Házon kívül
15:40 - Tintaszív
18:00 - RTL Híradó - Esti kiadás
18:55 - A Vasember
21:25 - Armageddon
00:40 - Portré
01:15 - Nincs határ
03:10 - Új csaj
04:00 - Barátok közt
04:30 - Magyarul Balóval

06:00 - Astro-Világ
07:05 - Bogvő és Babóca III.
07:10 - Tom és Jerry
gyerekshow III.
07:40 - Hupikék törpikék
08:10 - Én és a lovagom
08:20 - Én és a lovagom
08:35 - Én és a lovagom
08:50 - Mása és a medve II.
09:00 - Mása és a medve II.
09:05 - Mása és a medve II.
09:20 - Nagy Vagy, Auchan
kupa!
09:50 - Tűsarok
10:25 - Több mint TestŐr
10:55 - Super Car
11:30 - Öletgazdag
12:00 - Bűvös szakács
12:35 - Telenovella
13:05 - Ripost
13:40 - Kettőn áll a vásár

15:50 - Walker, a Texas-i
kopó V.
16:55 - Hegyi doktor - Újra
rendel VII.
18:00 - Tények
18:55 - Sztárban sztár
22:00 - 40 és annyi
01:20 - Dől a lé
03:15 - Doktor House
04:05 - Különvélemény I.
04:50 - Csapdába csalva IV.
05:15 - Tűsarok - mini

HÉTFŐ



05:55 - Hajnali gondolatok
06:00 - HIRADÓ
06:40 - Kenő
06:45 - Roma Magazin
07:15 - Domovina
07:45 - Ridikül
08:40 - Az ígéret földje
09:25 - A múlt árnyékában
10:25 - Család-barát
12:00 - Déli harangszó
12:45 - Főzzünk megint
egyszerűen
13:10 - "Ha elfogy a víz" -
Nulladik nap Fokvárosban
14:10 - A múlt árnyékában
15:05 - Alpesi őrző - IV. évad
16:15 - A hegyi doktor - V.
évad
17:05 - Ridikül
17:55 - Prima Primissima
kisfilmek 2018
18:00 - HIRADÓ
18:35 - Sorsok útvesztője
19:30 - Honfoglaló
20:25 - Kétfény
21:25 - A legendák hivatala -
I. évad
22:20 - Kenő
22:30 - NCIS - II. évad
23:20 - Alpesi nyomozók - III.
évad
00:10 - KorTárs
00:45 - Hit és játék - Dévényi
Sándor
01:40 - Rejtélyes XX. század -
Kun Miklós műsora
02:10 - P'amende
02:40 - Kézjegy
03:05 - Határtalanul magyar
03:35 - Unió28
04:00 - Summa
04:20 - Himnusz
04:25 - Család-barát

05:05 - Top Shop
05:35 - Jó reggelt, skacok!
07:15 - Reggeli
09:20 - Asztro-Show
10:20 - Top Shop
12:00 - Pácsi!
12:30 - Éjjel-Nappal Budapest
13:45 - a Konyhafőnök VIP - A
séfek csatája
15:50 - Story Extra
16:20 - Elif - A szeretet útján
17:25 - Fókusz
18:00 - RTL Híradó - Esti kiadás

19:00 - a Konyhafőnök VIP - A
séfek csatája
21:00 - Barátok közt
21:40 - Éjjel-Nappal Budapest
22:50 - Dr. Csont
23:50 - RTL Híradó - Késő esti
kiadás
00:20 - Magyarul Balóval
01:00 - Autogram
01:35 - Pénzügyesek
02:05 - Gyilkos hajszá
03:05 - Gyilkos hajszá
04:00 - Barátok közt
04:30 - Magyarul Balóval

05:20 - Az uralkodónő
06:20 - Mokka
06:25 - Benne: Tények Reggel
06:55 - Mokka
08:50 - TOPSHOP
10:00 - TELESHOP
10:45 - Astro-Világ
12:00 - Tények Délben
12:30 - Walker, a Texas-i
kopó V.
13:35 - Walker, a Texas-i
kopó V.
14:40 - Julieta
15:45 - Marimar
16:50 - Cennet
18:00 - Tények
19:00 - Ninja Warrior Hungary
22:10 - Halálos iramban 7.
01:20 - Tények Extra
01:50 - Elrabolva I.
02:55 - Walker, a Texas-i
kopó V.
03:40 - Tények Este
04:20 - Csapdába csalva IV.
04:50 - Csapdába csalva IV.
05:15 - Tűsarok - mini

KEDD



05:55 - Hajnali gondolatok
06:00 - HIRADÓ
06:40 - Kenő
06:45 - Srpski ekran
07:15 - Unser Bildschirm
07:45 - Ridikül
08:35 - Az ígéret földje
09:25 - A múlt árnyékában
10:25 - Család-barát
12:00 - Déli harangszó
12:45 - Főzzünk megint
egyszerűen
13:15 - Honfoglaló
14:05 - A múlt árnyékában
15:00 - Alpesi őrző - IV.
évad
16:10 - A hegyi doktor - V.
évad
17:05 - Ridikül
17:55 - Prima Primissima
kisfilmek 2018
18:00 - HIRADÓ
18:35 - Sorsok útvesztője
19:30 - Honfoglaló
20:25 - Önök kérték
21:25 - A Mediciek hatalma
22:20 - Kenő
22:30 - Cédrusliget - III. évad

23:20 - Acélmagnóliák (2012)
00:55 - Zenei portré Dubrovay
Lászlórol
01:50 - KorTárs
02:15 - Rejtélyes XX. század -
Kun Miklós műsora
02:45 - Kézjegy
03:10 - Határtalanul magyar
03:40 - Esély
04:00 - Család'18
04:20 - Himnusz
04:25 - Család-barát

05:05 - Top Shop
05:35 - Jó reggelt, skacok!
07:15 - Reggeli
09:20 - Asztro-Show
10:20 - Top Shop
12:00 - Portré
12:30 - Éjjel-Nappal Budapest
13:45 - a Konyhafőnök VIP - A
séfek csatája
15:50 - Story Extra
16:20 - Elif - A szeretet útján
17:25 - Fókusz
18:00 - RTL Híradó - Esti
kiadás
19:00 - a Konyhafőnök VIP - A
séfek csatája
21:00 - Barátok közt
21:40 - Éjjel-Nappal Budapest
22:50 - Házon kívül
23:20 - XXI. század - a
legendák velünk élnek
23:50 - RTL Híradó - Késő esti
kiadás
00:20 - Magyarul Balóval
01:05 - HighLife
01:35 - KarrierZóna
02:10 - A zöld íjász
03:10 - Új csaj
04:00 - Barátok közt
04:30 - Magyarul Balóval

05:20 - Az uralkodónő
06:20 - Mokka
06:25 - Benne: Tények Reggel
06:55 - Mokka
08:50 - TOPSHOP
10:00 - TELESHOP
10:45 - Astro-Világ
12:00 - Tények Délben
12:30 - Walker, a Texas-i
kopó V.
13:35 - Walker, a Texas-i
kopó V.
14:40 - Julieta
15:45 - Marimar
16:50 - Cennet
18:00 - Tények
19:00 - A legbátrabb páros
22:00 - Bogaras szülők
22:40 - NCIS XV.
23:55 - Tények Extra
00:25 - Lángoló Chicago
01:35 - Tények Este
02:25 - Briliáns elmék
03:20 - Fejjel a falnak I.
04:05 - Fejjel a falnak I.
04:50 - Csapdába csalva IV.
05:15 - Tűsarok - mini

MúltHeti Hírek-Czira-Körtvélyesi show: mégsem fizetnek...

„Mindig újabb és újabb trükköt találnak ki! Volt, amikor egy filért sem akartak fizetni... Volt amikor népszavazást akartak kiírni a törvényesen visszajáró csatornapéNZ visszafizetéséről... Volt amikor csak a felét, azaz 94 ezer forint visszafizetését ismerték el és azt állították, hogy nem jár vissza több pénz... Most már elismerik, hogy újabb összeg jár vissza, de a megszűnés alatt álló Víziközmű Társulatra hárítják a csatornapéNZ visszafizetést. Miközben valójában az önkormányzathoz kerül a lakosság pénze” – foglalta össze Zágráb Nándor települési képviselő a Czira-Körtvélyesi színjátékot a csatornaüggyel kapcsolatban.



Zágráb Nándor: „Körtvélyesi Sándor, aki a Víziközmű Társulat elnöki tisztét töltötte be, jelenleg az elszámoló bizottság elnöke Kustár Tamás települési képviselő kérdésére elmondta, hogy hazugság mindaz, ami a testületi ülésen elhangzott, vagyis nem lesz pénzvisszafizetés,

és a Víziközmű Társulat november 28-án, egy nappal a képviselő-testületi ülés előtt megszűnik. **Tehát színjáték volt az, hogy az önkormányzat fizetni akar!** Egyébként az önkormányzat a május-i testületi ülésen hozott egy döntést, miszerint nem tart igényt a lakosság pénzére. Viszont most kialakult egy olyan helyzet, hogy a megszűnőben lévő Víziközmű Társulat az önkormányzatnak adja a pénzt, az önkormányzatnak pedig nem lesz jogi lehetősége visszafizetni a lakosok felé. Mit jelent ez? Azt, hogy Cziráék már a testületi ülésen tudták, hogy meg fog szűnni a Víziközmű Társulat, úgyhogy a szerződéstervezet, melyet előterjesztettek, egy kamu, egy blöff volt. **El akarták játszani azt, mintha ők vissza akarnak fizetni a pénzt, de valójában ők apellálnak erre a két-háromszáz millió forintra.** A májusban hozott határozat értelmében pedig egyértelműen fizetniük kellene, hisz a saját határozata kötelezi erre!

A teljes interjút megtekinthetik Zágráb Nándor és a Heti Hírek Facebook oldalán.

Újra lesz aláírásgyűjtés a csatornapéNZért! Ne feledje, az első részt az aláírások hatására kapták meg az érintettek! Fogjunk össze újra azért, ami jogszerűen megillet!
Az aláírások gyűjtésének időpontjait és helyszíneit a Heti Hírekből megtudhatja! Keresse újságunkat!

Van még kétség a Sargentini-jelentés valóságtartalmával kapcsolatban?

A helyi kereskedelmi újságokat kirekesztve vette birtokba a nagykovácsi tűzoltóság azt a Csepel Metz autót, amellyel a több mint negyven éves eszperkampai ajándék Mercedest cserélték le.

A rendezvényen csak az Önkormányzati Hírek és a Cegléd TV vehetett részt, a többi laphoz hasonlóan Körtvélyesi Attila alpolgármester-tűzoltó és Fidesz elnök a Heti Híreket sem méltatta arra, hogy meghívja az eseményre.

Pedig az autó átadásának sikerült óriási feneket keríteni. Aki emlékszik még a Mercedes Nagykovácsra érkezésére, az tudja, hogy a visszahozó rongyázás helyett az autót a Toldi iskolában megrendezett egyik vállalkozói kiállítás keretei között adták át a német testvérváros képviselői Töröcsik Pál parancsnoknak és Kósa István polgármesternek. Nem volt semmi öndicséret, semmi nagyzo-lás. Ellentétben a november 13-i átadással, ahol volt minden: a katasztrófavédelem Pest megyei igazgatója, kivezényelt gimnáziumi osztályok, övodáscsoport, polgármester, jegyző, plébános, lelkész, étel-ital... stb.

A László Ditta által felügyelt ceremónia keretében először Körtvélyesi Attila mondott beszédet, aki Szent Flórián-i nagyságba emelve név szerint mondott köszönetet Czira Szabolcs polgármesternek, aki nélkül természetesen nem létezne a nagykovácsi tűz-

oltóság sem. Branyiczky Márk ezredes megyei igazgató beszédében elárulta, hogy az új autó tulajdonképpen nem is annyira új, a ceglédi hivatásos tűzoltók használták eddig, de már nincs rá szükségük. Információink szerint a jármű harminc év körüli, ami azt jelenti, hogy néhány éven belül ugyancsak cseréire szorul majd.

Lapunk információi szerint az eseményen részt vett Körtvélyesi Sándor, a Víziközmű Társulat elnöke is, így az állófogadáson volt alkalma konzultálnia Czira Szabolccsal, és Körtvélyesi Attilával a rendkívüli képviselő-testületi ülésen meghozott, a lakosság részé-re visszafizetendő pénz sorsáról.

Az elmúlt héten történt a városban egy másik fontos esemény is, amelyről Czira Szabolcs kirekesztette a független helyi újságokat. A Virágos Magyarország díjátadójára is az OH-n kívül a közszolgálatnak csúfolt, de inkább a fideszes kormányzat szolgálatában álló állami televízió nyerhetett bebocsátást. A többieknek az utcán volt a helyük.

A Heti Hírek munkatársa a kulturális központ munkatársától azt a választ kapta, hogy azért nem engedik be, mert nem regisztrált előre – mondjuk nem is lett volna alkalma és lehetősége, hiszen meghívást sem kaptunk – , a Kőrösi Újság szerkesztőjét pedig arról tájékoztatták a városházán, hogy zártkörű a rendezvény.

Gondoltam utána járok a dolognak, mert kíváncsi voltam, hogy ezt a „médiadiszkriminációt” a Virágos Magyarország lebonyolítását intéző Magyar Turisztikai Ügynökség rendelte el, vagy Cziráék „partizánakciójáról” van szó?! **Három hölgygel beszéltem az Ügynökségnél, s kiderült, hogy nem volt zártkörű a rendezvény!** Aki a verseny lebonyolításáért közvetlenül felelt elmondta, hogy végül is ők nem szoktak kitiltani egy érdeklődőt sem. **Ezek után másik kollégához irányított, aki megdöbbenve hallgatta az elmondottakat, majd azt ígerte, hogy utánanéző, és hétfő (19-e) délig visszahív. Nem tette meg... (Még jó, hogy tudom bizonyítani az egészet!)**

Mi lehet az oka annak, hogy nem hívtak vissza ez a kedves hölgy? Én csak úgy tudom elképzelni, hogy egyeztettek Nagykovácsal, és így már nem tudták védeni az álláspontjukat...

És még Czira Szabolcs nevezi kommunista aljamunkának a Sargentini-jelentést, holott a nagykovácsi városvezetés „jóvótából” valahogy mindig beigazolódik egy-egy pont, különös tekintettel a médiára és a civilekre vonatkozóan!

Azt ugyan nem állíthatom, hogy semmibe veszi Czira a helyi kereskedelmi lapokat, hiszen újságunkat is rendszeresen szemlézi a Czira-kabinet, cikkeinkről, újságíróinkról rendszeresen írnak, ami azt jelenti, hogy a Heti Hírek állandó olvasóit tisztelhetjük bennük. Csak a polgármester félelme – vö. cezarománia – lehet a magyarázat arra, amiért ilyen paranoiás módon próbálja távol tartani többek között lapunkat is a városi rendezvényekről. Pedig tudhatná, hogy ahhoz Nagykovács túl kis város, hogy ne értesüljünk az itt történetekről. Legfeljebb ha kidobnak minket az ajtón, bemegyünk az ablakon. Ahogy egyébként egy „normális demokráciában” szokás, ahol Nagykovácsra hasonlóan a nagyképű hatalom próbálja a sajtó munkáját korlátozni. Ott, ahol a vezetők Czirához hasonlóan már se nem fiatalok, se nem demokraták...

Cziráék nem éppen áldásos tevékenysége ellenére gratulálunk és köszönjük a munkáját mindazoknak, akik Nagykovács szűzítésén fáradoznak!

K.Zs.B.T.

Lauffenn HANKOOK BFGoodrich FALKEN KORMORÁN

Téli gumiabroncs, acél- és alufélni AKCIÓ!

Gumiabroncsok vásárlása esetén a szerelés **INGYENES!**

Conti Safe 3 garancia

Continental, Barum és Semperit abroncsokra.

SZIGMA SZEMÉLY-TEHERAUTÓ ALKATRÉSZ ÉS GUMISZAKÜZLET

Kecskemét, Szent Miklós u. 25. (volt Puskin u.)

Tel.: 76/413-845

BOSCH akkumulátor AKCIÓ!

Michelin Apollo

Barum VREDESTEIN SEMPERIT UNIROVAL Kleber

Kitiltották a kamionokat a református temető parkolójából

A Nagykőrösi Református Egyházközség a református te-



rosüzemeltetési bizottság a teherautóval behajtani tilos köz-

mető külső kerítésének felújítása kapcsán kezdeményezte a temető Kecskeméti úti bejárata előtti közterület forgalmi rendjének megváltoztatását az ott rendszeresen parkoló kamionok miatt. Az érintett területen keresztül közelíthető meg a temető nagykapuja, valamint ez a szomszédos Penny Market közötti bejárata is egyben. Ezért az illetékes vá-

rosüzemeltetési bizottság a teherautóval behajtani tilos köz-

lekedési tábla kihelyezését fogadta el, „kivéve célforgalom” kiegészítéssel. A javaslatról szóló előterjesztés megjegyzi, hogy a táblák kihelyezése a halottak napjára tekintettel október 12-én már megtörtént, így a meghozott döntés tulajdonképpen csak egy utólagos hozzájárulás.

tudósítónktól

Veszteséget termel a KÖVA-nak a piaccsarnok építése

A Kálvin téri piaccsarnok építése jelentős bevételkiesést okoz a nagykőrösi KÖVA-KOM Nonprofit Zrt-nek. Mindez a cég háromnegyedéves kontrolling

kezés miatt költözésre kényszerült árusok részére (ideiglenes elektromos csatlakozás, vízvételi és szennyvízleeresztő pont). A bekerítetlen terület va-



jelentéséből derül ki. A beszámoló szerint a kevesebb árus miatti bérleti díj csökkenés mellett szintén rontotta az ágazat eredményességét az ideiglenes üzemeltetés biztosítása az épít-

gyonbiztonságának érdekében ideiglenes térfigyelő rendszert is telepítettek, ami szintén a KÖVA költségvetését terhelte.

tudósítónktól

Kék Hírek Kék Hírek

„Csatornapénzt” csalt el

A Nagykőrösi Rendőrkapitányság vádemelési javaslattal fejezte be a nyomozást.

Hamis magánokirat felhasználása vétség és kisebb kárt okozó csalás vétségének megalapozott gyanúja miatt folytatott eljárást a Nagykőrösi Rendőrkapitányság Bűnügyi Osztálya M. Mónika 41 éves nagykőrösi lakos ellen.

A rendelkezésre álló adatok szerint M. Mónika a néhai családtagja tulajdonát képező lakóingatlanhoz tartozó, csatornahálózat kiépítés után járó önkormányzati visszatérítés vonatkozásában lakóhelyén 2017. augusztus 29-én hamis „lemondó nyilatkozatot” készített, arra a jogosult névalírást ráhamisította, majd azt a Nagykőrösi Víziközmű Társulat felé be is nyújtotta.

Cselekményével a Nagykőrösi Víziközmű Társulat képviselőjét tévedésbe ejtette, hogy a lakás-előtakarékossági szerződésből eredő megtakarítást jogosulatlanul átvehesse. A benyújtott hamis „lemondó nyilatkozat” alapján a Nagykőrösi Víziközmű Társulat 2018. február 13-án az elhunyt tulajdonát képező, lakóingatlanhoz tartozó, csatornahálózat kiépítés után járó önkormányzati visszatérítést M. Mónika bankszámla számára kiutalta, azt M. Mónika jogosulatlanul felvette, jogtalan hasznoszerzésével a visszatérítés jogosultjának 58.934,- Ft kárt okozva.

A Nagykőrösi Rendőrkapitányság hamis magánokirat felhasználása vétség és kisebb kárt okozó csalás vétség elkövetésének megalapozott gyanúja miatt M. Mónika ellen befejezte a nyomozást és az ügyben keletkezett iratokat vádemelési javaslattal megküldte a Nagykőrösi Járási Ügyészségnek.

Más autóra kiállított rendszámmal közlekedett

A Nagykőrösi Rendőrkapitányság vádemelési javaslattal fejezte be a nyomozást.

Egyedi azonosítójel meghamisítása büntett elkövetésének megalapozott gyanúja miatt folytatott eljárást a Nagykőrösi Rendőrkapitányság Bűnügyi Osztálya R. Zoltán 37 éves nagykőrösi lakos ellen.

A rendelkezésre álló adatok szerint R. Zoltán megalapozottan gyanúsítható azzal, hogy

2018. szeptember 24-én Nagykőrösi a 2018. május 11-én a forgalomból kivont személygépkocsijára jogosulatlanul - tudva arról, hogy nem a fenti gépkocsira kiállított - más gépkocsira kiadott külföldi hatósági jelzéseket helyezett fel, majd a gépkocsival 2018. szeptember 24-én vett részt a közúti közlekedésben, amikor is vele szemben rendőri intézkedés történt.

A Nagykőrösi Rendőrkapitányság egyedi azonosítójel meghamisítása bűncselekmény megalapozott gyanúja miatt R. Zoltán ellen befejezte a nyomozást és az ügyben keletkezett iratokat vádemelési javaslattal megküldte a Nagykőrösi Járási Ügyészségnek.

Ittasan betörte a kocsmá ablakát

A Nagykőrösi Rendőrkapitányság vádemelési javaslattal fejezte be a nyomozást.

Garázdaság vétségének megalapozott gyanúja miatt folytatott eljárást a Nagykőrösi Rendőrkapitányság Bűnügyi Osztálya K. József 37 éves nagykőrösi lakos ellen.

A rendelkezésre álló adatok szerint K. József megalapozottan gyanúsítható azzal, hogy 2018. szeptember 30-án 20:45 óra körüli időben egy nagykőrösi italbolt előtti közterületen, ittas állapotában egy alkalommal meglökte ismerőst, aki a lökéstől elesett, lábán 8 napon belül gyógyuló sérülést szenvedett. Ezt követően szándékosan kiütötte az italbolt egyik ablakát, amivel 6000 Ft rongálási kárt okozott. A helyszínrre érkezett tulajdonost is egy alkalommal megkísérelte ököllel az arcán megütni, azonban a tulajdonos az ütés elől elhajolt, így sérülése nem keletkezett.

K. József közterületen elkövetett cselekménye olyan kihívóan közösségellenes, erőszakos magatartású volt, mely alkalmas volt arra, hogy másokban megbotránkozást, riadalmat keltsen. Súlyosabb bűncselekmény nem valósult meg.

A Nagykőrösi Rendőrkapitányság garázdaság vétség elkövetésének megalapozott gyanúja miatt K. József ellen befejezte a nyomozást és az ügyben keletkezett iratokat vádemelési javaslattal megküldte a Nagykőrösi Járási Ügyészségnek.

ABONY: Joel atya a hiten keresztül segíti az embereket

Gyermekkora óta papnak készült **Torma Joel**, aki Abonyban nőtt fel. Már egészen fiatalon belekóstolt a katolikus egyházi életbe, idén június közepe óta pedig gyakorló papként szolgál a Váci Egyházmegye plébániáján. Nagy szeretettel fogadták az abonyi emberek, amikor idén nyáron a Szent István templomban újmisést celebrált. Joel atya elmeséli, milyen indíttatásból választotta a lelkipásztori foglalkozást, és beszámol az elmúlt hónapok frissen szerzett tapasztalatairól is.



- Mesélj egy kicsit az Abonyban töltött fiatalkorodról, kiemelve egy-két fontos személyt, emléket vagy mondatot, akit/amat „elvittél” magaddal.

Torma Joel: Nagy András atya gyermekkoromtól kezdve nagyon meghatározó volt az életemben, jó példát mutatott. Hozzáteszem, alapvetően nem templomba járó családból származom, persze meg voltam keresztelve. András atya olyan volt számunkra, mint egy nagyapa. Volt lehetőségünk, így bejártunk a templomba hatan, nyolcan, és sokat beszélgettünk vele, ott voltunk vele a miséken, és éltük az egyházi életet. Dr. Tóth Katalin a másik személy, aki szintén nagyon fontos számomra. 13 éves koromtól ismerem, és mára szinte anya-fia kapcsolat van köztünk. Az újmisést is elmondtam, hogy anyám helyett anyám volt. Végigkísérte a papképzésemet is. Nagyon sokat kaptam mindkettőtől, és az évek során bizalmas kapcsolatba kerültünk. Ők ketten mind a mai napig fontos szereplői az életemnek. Sajnos manapság ritkán jutok haza Abonyba, de amikor időm engedi, szívesen ellátogatok.

- Mikor határozta el, hogy a papi hivatással szeretnél foglalkozni, és melyek voltak azok az ösztönző erők, melyek segítettek céljaid elérésében?

T. J.: Már kiskoromban sokat gondoltam arra, hogy szeretnék úgy élni, mint András atya, aki

mindig az emberek között van, beszélget velük, felmutatja Jézust, hogy van miben reménykedni, hinni. Abban az időszakban ő egy ikonikus alakja volt Abonynak, és úgy gondoltam, nagy dolgokat visz véghez. Egyszer néztünk egy filmet Teréz anya életéről, aki azt mondta, hogy a mi munkánk a tengerben csak egy csepp, de nélküle értéktelenebb lenne a tenger. Ez a gondolat nagyon megragadt bennem. Aztán végül egy egészségügyi szakiskolában kötöttem ki, egy kevés időt dolgoztam kórházban, majd Budapesten leérettségiztem. Két évig voltam lelki gyakorlaton Franciaországban, majd újabb két esztendőt töltöttem Izraelben, a Szentföldön. Amikor hazajöttem, édesanyám beteg lett. Itt értettem meg, miért volt szükségem arra, hogy egészségügyi végzettséget szerezzek. Gondoztam, ápoltam, minden időmet vele töltöttem, de sajnos gyógyíthatatlan kórbán szenvedett és végül itt hagyott minket. Ezt követően a francia atyák javaslatára egy étteremben kezdtem dolgozni, hogy ne legyek döntési kényszerben a hivatásomat illetően. Egy év után jelentkeztem Beer Miklós püspök atyánál, hogy vegyen fel kispapnak, és elkezdtem a 12



féléves képzést Egerben, a Hit Tudományi Főiskolán, melynek utolsó évét már gyakorlattal töltöttem. Közben Vácre kerültem, és tavaly már diakónusként is a váci székesegyház plébániáján voltam, majd itt adatott meg számomra az is, hogy pappá szenteltek.

- Sok foglalkozás esetében, még ha nem is teljesen, de el tudjuk képzelni, hogyan zajlik a munkavégzés. A papi hivatásba az emberek nem látják annyira nyíltan bele, ezért valahol mindig ott motoszkál a kíváncsiság bennük, hogyan telik egy pap munkanapja, milyen feladatai vannak pontosan?

T. J.: Sokan azt gondolják, hogy a papok egész nap csak imádkoznak. Ez nem teljesen így van. A kötelező imádságok természetesen átszövik mindennapjainkat, nem múlhat el napszak nélküle. Reggel vagy este misézek, délelőtt a hivatal irodáján dolgozom, fogadom

az embereket, akikkel temetéseket, esküvőket, keresztelőket egyeztetünk, de előfordul olyan is, hogy valaki csak a gondján szeretne enyhíteni egy beszélgetéssel. Hetente kettő-három temetés van, és minden hónapban egyszer keresztelő. Emellett különböző pályázatok lebonyolításában is részt vállalok. Hagyománya van annak is, hogy az egyházmegyéhez tartozó településeken végiglátogatjuk a betegeket. A napjaink részét képezi a hittanoktatás,



az elsőáldozók és a bérmezők felkészítése vagy éppen a jegyes oktatás. Vasárnaponként szeretetvendégségre invitáljuk az embereket, hogy még jobban megismerjük őket. A Váci Székesegyház egy frekvenciált hely, amelyet nagyon szeretnek a hívek, így mindig sok a teendő.

- A mai elidegenedett világban hogyan lehet az embereket a hithez visszavezetni, és milyen eszközökhöz? Mit tapasztalsz, mennyire fogékonyak a mai emberek a hitre?

T. J.: Mindnyájunkban bennünk van a hitre való képesség. Gondoljunk csak bele, hány ember olvassa a horoszkópot, ahhoz is hit kell. Fontos, hogy valaki hiteles-e abban, amit csinál, emberközeli-e. Az idő előrehaladtával egyre nagyobb paphiánnyal kell számolni, ezért a híveinkre támaszkodunk, hogy újraépítsük a vallás közvetítését. A mai társalom szeparált, de „nem húzám le” az egyház jövőjét, rengeteg lehetőség van még a fiatalokban, akik már most benne vannak az egyházi életben. Ők lehetnek az egyház misszionáriusai, akik továbbítják az üzenetet. Úgy gondolom, hogy ki kell építeni a hálózatot, amelyben az emberek hozzájuthatnak a hithez, vagyis „egy mást evangelizálják”.

Sajnos az elidegenedés már nem csak a városokban, de a falvakban is érezhető, de nem látom annyira katasztrofálisnak a helyzetet. Vácon például mindig tele van a templom. Nagyon sok múlik az egyházon, hogy milyen a liturgiák hangulata, minősége, a pap személye, szeretettel fogadják-e az embert az ottaniak, tud-e hazavinni abból,

amit „kapott”, de még az is számít, hogy meleg van-e a templomban vagy sem. Az is fontos, hogy közösségben tudja-e érezni magát az, aki bemegy a templomba. Én abban hiszek, hogy közösséget kell alkotni, formálni, ebben nagy segítséget jelenthet az ifjúság. Rengeteg csoport van, amely felöleli az emberi élet teljességét, ennek egyik szelete a vallás.

- Milyen a hétköznapi élettől eltérő irányelveket kell betartania egy papnak, pl. a papi nőtlenség, és ezeket hogyan éled meg?

T. J.: Azt szoktam mondani viccesen a barátaimnak, hogy legalább nekem nem kell a sok nő közül egyet kiválasztanom. A cölibátus az egy olyan dolog, amin átmegy az ember, ezért van az a hat év képzési idő. Ennek a lényegét abban kell látni, hogy az a személy, akit Isten meghív, és az emberek-



hez küld, ne legyen megosztott szívű, a szíve abban teljesedjen ki, amit végez. Ez nem jelenti azt, hogy érzéketlen fadarabok lennénk, csupán arról van szó, hogy teljesen oda akarjuk adni magunkat ennek a szolgálatnak, Istennek és természetesen az embereknek is. Nem szabad a lemondás oldaláról tekinteni erre. Azzal, hogy egy papnak nincs családja, sokaknak lesz a lelkipásztor. Én ezt nem kényszerként élem meg, ez egy lehetőség, hogy másfajta módon legyek az emberek segítségére.

- Mit csinál Joel atya szabadidejében, hogyan kapcsolódik ki?

T. J.: Hetente kétszer-háromszor edzőterembe járok, és amikor csak tehetem, találkozom a barátaimmal, akikkel eszünk, iszunk. Nekünk, papoknak is szükségünk van egy közegre, ahol fel tudunk tölteni, mert a legtöbbször csak adunk. Mi sem szününk meg embernek lenni. Amikor a baráti társasággal kikapcsolódunk, akkor nem pap vagyok, csak egy hétköznapi ember, ugyanolyan, mint bárki más.

Szerkesztőségünk nevében további jó munkát kívánunk!

Darányi Erika

ABONY: Megérkezett Fekete Gábor első mesekönyve

Idén februárban, egy téli napon, gyermekeitől, feleségétől több száz kilométerre írta meg az abonyi édesapa annak a mesekönyvnek az első versszakát, amelyet ma már minden este együtt forgatnak kezükben. **Fekete Gábor** feleségével, Erikával egy hároméves kisfiút és egy hatéves kislányt nevel nagy szeretetben, Abonyban. Az egyébként építőiparban dolgozó apuka lapunknak mesélt arról, hogyan érte utol a meseírás gondolata. INTERJÚ

- Három évig a családomtól messze, külföldön dolgoztam, és természetesen nagyon hiányoztak a gyermekeim. Munka közben is sokat gondoltam rájuk, nagyon bántott, hogy nem tudok velük eleget együtt lenni és foglalkozni. Amikor itthon voltam, gyakran olvastam föl mesét nekik. Minden este boldogan ültem le a lányom mellé, és az általa kitalált állatokkal és szereplőkkel mindig újabbnál újabb történeteket gyártottam - valahonnan innen indult a mesekönyv története, bár Gábor elárulja, már korábban is írt verseket, igaz többnyire más témájúakat.

Az első kisebb meséit egyenesen a csemetéin tesztelte, és miután nagy tetszéssel fogadták, elhatározta, hogy megír egy teljes, valós, végiggondolt történetet, ami nem elbeszélő stílusú, hanem versszakokból épül fel, így legközelebb már nem kell rögtönöznie.

- Idén februárban, Németországban fogtam bele a mesekönyv megírásába, kihasználva az egyedüllétet és a csendet. A mű elkészítésében a gyermekeim folyamatosan inspiráltak, ami nagy erőt adott a folytatáshoz. Azzal a szándékkal kezdtem neki a feladatnak, hogy egyszer majd büszkék legyenek rá, hogy az édesapjuk megírta egy könyvet. Amikor itthon voltam, az elkészült részeket mindig felolvastam nekik, a kislányom pedig megpróbálta lerajzolni, amit hallott.

Végül megkeresett egy kiadót...

A 36 éves családapa által kitalált történetben Dorka kalandjait követhetjük nyomon. A rimfagás olyan jól sikerült, hogy hamar meg is lett az eltervezett 100 strófa, nyár végére, amikor Gábor véglegesen hazatért, mindegyik végére pont került. Az eredetileg csak a gyermekei részére készülő könyv hamarosan túlnőtt a célján. A kéziratot

megmutatta ismerőseinek, sőt óvónőknek is, kikérve véleményüket. Aki csak olvasta, nagyon pozitívan fogadta a mesében életre kelő Dorka történetét, és arra biztatták, hogy keressen fel egy kiadókiadót.

- Körbejártam a témát, és az elkészült írást végül elküldtem egy kiadónak is. Szerencsére nekik is nagyon tetszett, így megbeszéljük a kiadás feltételeit - árulja el érdeklődésemre Fekete Gábor. - Most ott tartunk, hogy a könyvek elkészültek, hamarosan kaphatók lesznek a könyvesboltokban, és online is megvásárolható lesz. Egyelőre keresem a könyvek helyét a gyakorlatban és az életemben is. Szeretnék vinni az abonyi könyvtárba is, hogy akit érdekel, ott a kezébe vehesse, megnézhesse, kikölcsonőzhesse.

Már tervezi a folytatást

A kétgyermekes családapa régi álma valósult meg azzal, hogy kezében tarthatja első kötetét. Azzal, hogy könyvet írt, és ráadásul mesét, igencsak meglepte szűkebb, de még a tágabb környezetét is.



- Ha egy férfinak gyerekei születnek, akkor általában megnyugszik. A felgyorsult életmód után a család hatására, jobb esetben képesek vagyunk megszélesülni, és ilyenkor könnyebben kijöhetnek az érzelmek belőlünk - vélekedik Fekete Gábor. - Ebben a kiegyensúlyozott közegben, a csemetéimmel való mindennapi foglalkozásban én is megváltoztam, lenyugodtam. Korábban messze állt tőlem az irodalom és a nyelvtan, de ma már bármilyen témában tudok írni kis 5-6-8 versszakos költeményt, csak a hangulatától függ. A gyermekeimből adódóan született meg bennem a gondolat, hogy

a mesét válasszam, mint műfajt, mert jelenleg ez áll a legközelebb a szívemhez. Egyelőre ezen a vonalon szeretnék maradni, itt letenni a névjegyet. Már tervezem a folytatást, de azt még nem tudom, hogy „Dorka” élete vesze-e majd más irányt, vagy egy teljesen új történetbe fogok bele.



Sokat kell még fejlődnöm, de ez egy nagyon jó lépcsőfok lehet, hogy megvalósítsam egy másik

így közvetlen visszacsatolásokat kaphatnék, hogy melyek azok a részek a könyvben, amik a legjobban megfogják a kicsiket, és így még jobban tudnék inspirálódni a folytatáshoz - avat be terveibe az elsőkötetes szerző. - Nagyon fontosnak tartom az óvónők és a szülők visszajelzéseit is. Úgy gondolom, hogy ha ők elégedettek és nagy számban forgatják a könyvet, nagy löketet tudna adni a folytatáshoz.

A „Dorka kalandjai” a 2-6 éves korosztály számára ajánlott verses mesekönyv, amely nagyon egyszerűen van fogalmazva, a főszereplő teljesen hétköznapi dolgokon megy keresztül, ezért a gyerekek nagyon könnyen be tudják fogadni - vélekedik a szerző. - Egyetlen dolog nincs konkretizálva, hogy Dorka pontosan hány éves, ez az olvasók és a hallgatóság fantáziájára van bízva.

A könyvben található illusztrációkat Gábor régi ismerőse, a Tiszatenyőn élő **Pálkás Tímea** készítette, aki bölcsődei gondozóként dolgozik. Mint azt megtudom, hobbi szinten rajzol, fest, és nagyon jó a kézügyessége. A „Dorka kalandjai” illusztrálása az első nyilvános bemutatkozása volt, de a kihívásokkal nagyon jól megbirkózott, és munkája a kiadó tetszését is elnyerte.

Gratulálunk, és sok sikert kívánunk a folytatáshoz!

Darányi Erika

Almás mustáros csirkemell

Hozzávalók:

- 40 dkg csirkemell
- 15 dkg reszelt sajt
- 3 gerezd fokhagyma
- 2 alma
- 3 tk dijoni mustár
- 3 tk sima mustár
- 2 ek olívaolaj
- fél tk kakukkfű
- ízlés szerint só és bors
- vaj a tál kikenéséhez

Elkészítés:

Az első lépés, hogy a kétféle mustárt elkeverem a reszelt fokhagymával, olívaolajjal, sóval, borszal, kakukkfűvel, majd félreteszem. Aki szeretne, nyugodtan használhat csak egyféle mustárt, vagy akár magvasat, ez abszolút ízlés kérdése. A csirkemellet alaposan megmosom, papírtörlővel szárazra törölöm, majd kb. fél cm vastag szeletekre vágom. A felszeletelt csirkemellet egy mélyebb tányérban vagy kisebb táblában jó alaposan összeforgatom a korábban kikevert, majd félretett mustáros szósszal. Egy jénai tálat vagy bármilyen más tűzálló sütőedényt kivajazok, majd a szószos

hússzeleteket belesorakoztatom. Az almákat megmosom, félbevágom, csomójukat kiveszem, felszeletem vékonyabb szeletekre. Aki nem kedveli, az alma héját levághatja, mivel kiválóan megpuhul, így szinte észrevehetetlen



az ételben, én nem bajlódom vele. Ráadásul szerintem a színe kifejezetten jól mutat. A csirkemell szeletek tetejét beterítem az almával, megszórom reszelt sajtjal. Amint ezzel a lépéssel is végeztem, alufóliával lefedve, 180 fokra előmelegített sütőben, légkeveréses fokozaton 35 perc alatt megsütöm. Ezután a fóliát óvatosan eltávolítom és további 10 percre visszadugom a sütőbe, hogy a teje aranybarnára piruljon. Erre a 10 percre már alsó-felső sütésre állítom a sütőt.

Jó étvágyat!

HOROSZKÓP

KOS

03. 21 - 04. 20.

Hallgatnak rád munkatársaid, könnyebben győződsz meg főnöködet. Fontos, hogy megmutasd, hogy együtt tudsz dolgozni a többiekkel, hiszen a csapatmunka előtérbe kerülhet a munkahelyeden. Elképzelhető, hogy még a munkatársaidat is képes vagy gyorsabb, igényesebb munkára bírni.

BIKA

04. 21 - 05. 20.

Szelsőségesen ragaszkodsz a véleményedhez, még akkor is, ha munkatársaid többször is rávilágítanak, hogy nincs igazad. Eppen ezért lenne szükség rád, hogy egyeztess a többiekkel. Ha vannak olyan témák, melyeket már régen meg kellett volna beszélned munkatársaidal, vagy feletteseddel, akkor most kezdeményezd a tisztázó beszélgetést!

IKREK

05. 21 - 06. 21.

Máskor alkalmazkodóan viselkedsz a munkahelyeden, de most makacs hangulatban vagy, ami nem tesz jót a csapatmunkának. Csak a saját módszereidet tartod célravezetőnek és ebből akár feszült helyzetek is kialakulhatnak. Annyi diplomáciai érzék azonban van benned, hogy nagyobb veszekedésre nem kerül sor.

RÁK

06. 22 - 07. 22.

Makacs hangulatban vagy, jobban kellene figyelned, hogy mennyire bánssz morcosan munkatársaidal. Most Te határozhatod meg munkahelyed hangulatát, próbáld meg inkább lelkesíteni a többieket. Nem könnyen fogadod el az irányítást, - ha mégis rákényszerülsz, akkor feszültté válhatsz. El kell fogadnod felettesed utasításait.

OROSZLÁN

07. 23 - 08. 23.

Makacs hangulatban vagy a munkahelyeden, semmi kedved alkalmazkodni a többiekhez. Nem is megy a csapatmunka, - leginkább arra vágyasz, hogy egyedül tevékenykedhess. A magánéletedben ragaszkodóvá válsz, különösen a párkapcsolatod válik fontossá.

SZŰZ

08. 24 - 09. 23.

Nem szereted, ha főnököd utasításokat ad neked és a napokban megtörténhet, hogy nyíltan is kimondod, hogy nem helyesled a döntéseit. Ez elég ok arra, hogy összegegorjatos, de tudnod kell, hogy ebben az esetben Te leszel a vesztes. A magánéletedben felpetzdülhet az életed, de itt is igaz lehet, hogy túlságosan is feszült a levegő.

MÉRLEG

09. 24 - 10. 23.

Most leginkább a munkád területe domborodik ki az életedben és ez bizony jóval több erőfeszítést jelent neked, mint a szokásos. Ezért kellene egy kicsit elnézőbbnek lenned magaddal, - ha teljes erőből akarod a sikert, akkor görcsössé is válhatsz. Jó lenne, ha kidolgoznál magadnak néhány technikát, hogy miként kerülhatsz oldottabb, kiegyensúlyozottabb állapotba.

SKORPIÓ

10. 24 - 11. 22.

A baráti kapcsolataid szépen fejlődésnek indulhatnak és ez köszönhető annak is, hogy jó a hangulatod, elég érzékeny vagy ahhoz, hogy másokat végighallgass. Megkeresnek a barátaid és jól kipanaszkodják magukat neked, de megoszthatják veled az örömeiket is. Érdemes sok közös programot szerveznetek, ez neked is felüdülést, pihenést jelent.

NYILAS

11. 23 - 12. 21.

Teli vagy energiával és ezt arra használod fel, hogy csupa új és ismeretlen területet fedezz fel a világban. Lehet, hogy kedvet kapsz ahhoz is, hogy egy nagyobb hétvégi kirándulást tegyél, kedvesed társaságában. Nagy szükséged lehet a levegőváltásra és arra, hogy végre szabadnak érezhesd magad.

BAK

12. 22 - 01. 20.

Sok benned az energia, mindenképpen kezdened kell valamit a megszaporodott erőddel. Mivel nyitott hangulatban vagy, érdemes elutaznod egy kicsit, mehetsz hosszabb útra is, de ha erre nincs lehetőség, akkor a kisebb utazás is megteszi.

VÍZÖNTŐ

01. 21 - 02. 19.

Érdeklődő hajlamod maximálisan kibontakozhat és ezt a munkád során is kamatoztathatod. Jobban hajlasz arra is, hogy meghallgasd munkatársaid, feletteseid véleményét. Ennek eredményeképpen kifejezetten együttműködő lehet a viselkedésed, - ez még hasznot hozhat neked.

HALAK

02. 20 - 03. 20.

Vágyasz már egy kis pihenésre, egy hosszú hétvégi gondolata energiával tölthet fel. Itt az idő arra, hogy nekivágjatos, és kedveseddel teret engedjétek a romantikának. Talán a legjobb, ha együtt döntitek el, hogy hová is mentek pihenni.

* * *	UNITED ... OF AMERICA: USA	FÉM-EDÉNYT BEVONÓ	IGEN ELŐKELŐ	ELEKT-RONIKAI MÁRKA	TÁRGY-LÁS	MUNKA-KEZDÉS!	ÁGNES- BECÉZVE	LOMPOS FARKÚ RAGA- DOZÓ	KELVIN- RÖVIDEN	ZALAI KÖZSÉG	MESE VÉGE!	EZREDES- RÉGISEN	DÉLCEG	* * *
FŐ MŰVE														Á
MECHA- NIKAI ALKAT- RÉSZ									ODA SE NEKI! BP:1 EGYETEM					
AMÁLIA- BECÉZVE						BÜTOR- CÉG IRAT- CSOMÓ					... KE- ZEKEL!			
DUNÁN- TÖLI HEGY							MAGAS- HEGYI FŐ- VERŐÉR							MEGGON- DOLAT- LAN. KAPKODÓ
KIEJTETT BETŰ			APRÓ ÁLLATKA SZLÁV FERFINÉV					ITTAS MEG- SZÜNTET						
...FI (MŰFAJ)				INDIÁN ITAL ISKOLAI FÜZET						ZENEI HANG FÁRÓL CSENŐ				
* * *	BÜLCBIT KÖVETI HOTEL				ANGOL SEGÉDIGE VELE IS DOLGÓ- ZOTT			SÜTŐ- NEPIESEN ERŐDÍT- MÉNY					ERDŐ- SZÉL! GÖRÖG HANGSOR	
SZÉT- HINTETT						HIBÁZIK MŰVE- SZETI ALKOTÁS						KÉTELL! ÜLEDÉ- KES (BOR)		
SZÓVÉG!			FÖLDBŐL ELŐ- FÖRGAT AFRIKAI ÁLLAM								Ő. NÉ- METŰL GÖRÖG SZIGET			
KÖZÉP- TÁV!	KÖNNYEN OMLÓ FIATAL HAJTÁS						ALKOTÓI HANGU- LAT HORHOS							
INTEG- RÁLT ÁRAMKÖR				OKMÁNY CSONG- RÁDI KÖZSÉG					...ART (STÍLUS) TÜZELŐ- OLAJ				VAJON?	TÜZET SZÜNTET
PIRULA								FILM- MŰFAJ Ő. NÉ- METŰL						
CSIL- LAGKÉP						ZAT. ... FOSZFOR				BOLY- GÖNK A BŐR VEGYJELE				
* * *	EREDETI NEVE													

Nagykőrös és térsége hírforrása! **HETI HÍREK** Online

Megújult designnal és kibővített tartalommal várjuk olvasóinkat a jól ismert webcímen:

www.hetihirek.hu

Nagykőrös és térsége hiteles hírforrása!

Hirdetésekkkel kapcsolatban érdeklődjön szerkesztőségünknel!

Bejössz, bejöhet!

Mai cikkünkben pár aktuális, érdekes és tanulságos történetet gyűjtöttünk össze a Fortunaweb oldaláról.

A lottószervezők közleménye szerint egyetlen telitalálatos szelvény volt a Mega Millions lottó október 23-i sorsolásán. A szerencsés nyertes minden idők legnagyobb, egyetlen szelvényvel elvitt lottónyereményének örülhet!

A nyertes Mega Millions szelvényt Dél-Karolinában vásárolták, a nyerőszámok a 5, 28, 62, 65, 70 + 5 voltak.

A nyertesnek most döntenie kell, hogy 30 éves életjáradékként veszi-e fel a teljes, 1,53 milliárd dolláros nyereményt, vagy egy összegben kéri a pénzt. Ez utóbbi esetben 878 millió dollárt, tehát úgy 251 milliárd forintot fog „csak” kapni.

Ha most sem találta el volna senki az összes nyerőszámot, a szakértők szerint péntekre már 2 milliárd dollárra hízott volna a főnyeremény, így azonban visszazuhant az alapértékre, 40 millió dollárra.

A Mega Millions jackpotja július óta halmozódott, akkor egy kaliforniai munkahely lottócsoportja osztozott az 543 millió dolláros főnyereményen.

A Mega Millions lottón összesen 302 millió számkombináció létezik, a főnyeremény nyerési esélye tehát 1 a 302 millióhoz.

A játék eddigi legnagyobb jackpotja 656 millió dollár volt, amin 2016 januárjában három szerencsés nyertes osztozott.

Mivel a jackpot végül „csak” \$1.537 dollár lett, minden idők legnagyobb lottónyereményének rekordja továbbra is a konkurens amerikai lottójáték, a Powerball nevéhez kötődik: 1,586 milliárdos jackpotját 2016. januárjában nyerte meg három szerencsés szelvénytulajdonos.

Az egy szelvényvel elvitt legnagyobb nyeremény tulajdonosa eddig egy 54 éves családanya volt, aki 2017 augusztusában 758,7 millió dollárt nyert, szintén a Powerball lottón. Mától ebben a kategóriában a Mega Millions tartja a rekordot, ezzel az 1,537 milliárd dolláros álom jackpottal.

„Örülök, hogy elcseszte!” – mondta a nyertes boldogan a boltosnak.

Egy indianai házaspár annak köszönhetően nyert a lottón, hogy az eladó tévedésből nem olyan lottószelvényt adott nekik, amit kértek.

Herby Sherhorn 10 dollárért kért Mega Millions szelvényeket, de mikor hazaért, azt látta, hogy CA\$H5 szelvényeket kapott helyette. Az egyikkel ő és felesége 703 ezer dollárt, tehát nagyjából 200 millió forintot nyert.

„Másnap reggel visszamentem a boltba, és azt mondtam: Iszonyúan örülök, hogy elcseszte” – mesélte Herby. A nyugdíjas asztalos és felesége most azt tervezi, hogy a nyeremény egyik feléből felújítják a házukat, a másik felét pedig félreteszik.

Egy 87 éves férfi a lottózóba menet elesett és eltörte a csipőjét. A kórházban az ott dolgozók nagylelkűen bevették őt a lottócsoportjukban, mellyel aztán 1 millió dollárt nyertek.

A New Jersey-ben élő Earl Livingston épp a közelben lévő boltba sétált lottót venni, mikor elesett és csipőtörést szenvedett. A kórházban elmesélte a nővéreknek, hogy mennyire csalódott, hogy nem tudta megvenni a szelvényét. Az egyik orvos asszisztense – hogy felvidítsa az öregurat – felajánlotta, hogy beszállhat a kórház 141 dolgozója által alapított lottócsoportba.

Ugyan nem ők nyerték meg a rekordméretű, 1,6 milliárd dolláros Mega Millions jackpotot, de az egyik szelvényvel 1 millió dollárt nyertek. A nyereményt egyenlő arányban osztják szét a résztvevők kö-

zött, akik mindannyian 2 dollárral szálltak be a szelvényvásárlásba. Az adók levonása után így fejenként nagyjából 4.500 dollárt, tehát úgy 1,3 millió forintot kapnak.

„Mikor először mesélték, nem hittem el.” – nyilatkozta Livingston unokaöccse, Bobbie Mickle a Today-nek. „Azt hittük, hogy össze van zavarodva a fájdalomcsillapítók miatt. Azt mondtuk neki: Earl bácsi, szerintem azt hiszik, hogy nyertél a lottón, de nem így van, igaz? Aztán mondták, hogy tényleg így van, és nem akartuk elhinni.”

Livingston úr egyedül él, és nagyon szeret lottózni. Négy unokaöccse a közelében él, és rendszeresen ránéznek. Nagyon meghatotta őket a kórházi dolgozók gesztusa. „Mindenkori olyan együtt érző volt a kórházban” – mesélte Mickle. „A nagybátyám nagyon akarta ezt a lottószelvényt. Még a pénzt is befizették helyette. Nagyon szép ez az egész történet.”

A bíróság arra kötelezte a Novomatic Group osztrák szerencsejáték óriáscéget, hogy 2,5 millió eurós kompenzációt fizessen egy szerencsejáték függőnek, aki nem tudta abbahagyni a játékot a cég nyerőgépein.

Az osztrák médiában október végén megjelent hírek szerint a Wiener Neustadt-i bíróság egy meg nem nevezett játékos javára döntött abban a perben, melyet a Novomatic ellen indított, miután 2002 és 2012 között valamivel több, mint 2 millió eurót veszített a cég nyerőgépein. A Novomatic-ot kötelezték az összeg és kamatainak visszafizetésére.

A felperes ügyvédei bizonyítékot mutattak be egy pszichiátriai szakértőtől, aki azt állította, hogy a felperes „részlegesen munkaképtelenné” vált a függősége miatt, dolgozni sem tudott. A bíróság megállapította, hogy ez a cselekvésképtelenség érvénytelenné tette a játékos által a Novomatic gépein megtett valamennyi tétet.

A hírek szerint az ítélet már augusztus 10-én megszületett, de csak most került nyilvánosságra. A bíróság azt is megállapította, hogy a Novomatic megsérti az osztrák szerencsejáték előírásokat, mert gépei nem tartják be a kormány által előírt limiteket sem a tétek sem a kifizetések tekintetében.

A hírek szerint a Novomatic fellebbezni kíván az ítélet ellen.
A lottóval kapcsolatos tanácsokat azért fontosnak tartjuk újra leírni:

- nem kell elfogadni, amit ajánlunk, de érdemes elgondolkozni rajta,
- ahogy mondani szokták: „Mindig az első gondolat a jó!”,
- nem érdemes születési évszámokkal játszani, mert több ezer ilyen szelvény érkezik be, és biztosan jó pár hasonló van közöttük,
- nem érdemes különböző „grafikákat” megjátszani (pld. 1,2,34,5), mert ilyen szelvényből több száz érkezik,
- a legjobb, ha véletlen számokkal játszunk (a számoknak semmi közük sincs semmihez). Ilyen szelvényt az eladótól is tudunk kérni, anélkül, hogy ki kellene tölteni egy szelvényt,
- A szelvényeket MINDIG ellenőriztessük le a lottózóban, a terminálon. Sokan csak ránézésre nézik meg, hogy nyertek-e, és sokszor nyertes szelvényeket dobznak ki.

Ezért szép csendben térjünk vissza a kis megszokott lottózónkhoz, kezdjünk el lovizni is (akár lóhátról is), és ne felejtsük: ha bejössz, bejöhet! (a paci sem rossz, hátha ad néhány szerencsés tippet!!!, csak kell egy paci – magyar tolmács, higgyék el sokat érhet(ne), hacsak nincs lefizetve .

NY

HIRDETÉS FELVÉTEL: 06-70/376-3020

APRÓHIRDETÉSEK

INGATLAN

Nagykőrös központjában vállalkozásra alkalmas helyiség eladó. Tel.: 06-70/376-3020 (1)
Eladó családi házat vagy lakást keresek! Tel.: 06-70/454-3822 (1)

EGYÉB

Japán tyúk családot vennék. 3 db magyar liba család eladó, 1. júniár, 2 db. tojó. Tel.: 06-20/492-1557 (1)

HETI HÍREK

Ingyenes lakossági apró

Hirdetés szövege: _____

_____ aláírás: _____

Irányár: _____ Érdeklődni: _____

Telefon: _____ Érvényes: november 28-ig

AHÍRDETÉSI SZELVÉNYT NYOMTATOTT BETŰVEL KÉRJÜK KITÖLTENI

A Szerda estig beérkezett hirdetések a keddi számban már megjelennek 2 alkalommal.

Társkereső hirdetést csak jellegével tudjuk megjelentetni.

A megrendelőlapot juttassa el a szerkesztőségbe! Heti Hírek, 2750 Nagykőrös, Kecskeméti út 6.

A hirdetések tartalmáért felelősséget nem vállalunk!

Ismét győzött a virágos Csemő

Ha Csemőre gondolkodok, akkor nekem három fogalom jut eszembe: érték, hagyomány, szépség. S hogy miért éppen ezek? Mert a hagyományok ápolásában, az értékek védelmében és teremtésében élen járnak, s mindezt teszik úgy, hogy az eredmény a rendben, a harmóniában, azaz mondhatni, hogy az esztétikai értelemben vett szépségben csúcsonyul ki. Éppen ezért nem véletlen, hogy az elmúlt héten igazán rangos elismerést vehetett át a település nevében Dr. Lakos Roland polgármester úr. Ebből az alkalomból beszélgettünk.

HH: Pontosan milyen díjat nyert a település, és hányadik alkalommal?

L.R: A Virágos Magyarország környezetvédelmi verseny 1000 fő alatti falu kategóriájának 2018. évi győztesének hirdették ki Csemőt. 21 évvel ezelőtt, 1997-ben már részesült a településünk ebben a kitüntető címben és nagyon boldog vagyok, hogy két évtized után ismét méltónak találtattunk arra, hogy e nemes versengés győztesei lehetünk. Ezzel az első hellyel jogot szereztünk arra is, hogy Magyarországot képviseljük a 2019. évi Entente Florale Europe versenyben!

HH: Melyek a Virágos Magyarország verseny kitűzött céljai?

L.R: Új zöldfelületek, parkok, fasorok létesítése, fenntartása, kulturált, egészséges környezet kialakítása, közterek, utcák, épületek, intézmények virágosítása, növénykiültetések a lakosság bevonásával, részvételével, továbbá a település műemlékeinek, épületeinek, turisztikai és kulturális értékeinek megőrzése, fejlesztése és a gyomnövények irtása. A résztvevők – települések önkormányzata, lakossága, civil szervezetei, intézményei, vállalkozásai – szépítő munkájukkal javítják településük, országunk jó hírét, az ott élők életminőségét, elősegítik a kultúra, a turizmus, az EU kapcsolatok fejlődését, a közízlés, az igényes lakókörnyezet kialakítását, a közös értékek védelmét, növelését.

HH: A verseny történetéről mit lehet tudni?

L.R: 1994-ben az Országos Idegenforgalmi Hivatal, a Belügyminisztérium és a különböző szakmai szervezetek megszervezték az első hazai or-

szágos virágosítási, környezet-
szépítési és környezetvédelmi
versenyt. Ebben az időszakban
az OIH viselte a versennyel
kapcsolatos összes költséget.
Messzemenően támogatták a
mozgalmat, mert fontos promó-
ciós eszközt láttak benne, vala-



mint a verseny célja - a rendezett, kulturált környezet kialakítása - megegyezett a turizmus céljaival és ez azóta is a legfőbb szempontok közé tartozik.

Jelenleg a verseny 19 kiíró-szervezet részvételével működik, köztük megtalálható 5 minisztérium, akik közvetlen anyagi támogatásával valósul meg évente a verseny.

A projekt finanszírozási, jogi és szervezeti hátterét meghatározó mértékben a Magyar Turisztikai Ügynökség Zrt. biztosítja.

A magyar verseny kapcsolódik az Európai Virágos Városok és Falvak Versenyéhez (Entente Florale Europe), amely több mint három évtizedes múltra tekint vissza. Az Entente Florale Europe több, mint verseny: kampány az európai közös környezeti és kulturális értékek megóvásáért, az élhetőbb környezet megteremtéséért az európai összetartozás jegyében. Az európai verseny 9 ország mintegy 20 ezer települését és több mint 45 millió lakosát tudhatja maga mögött, egyedülálló módon Európában.

A hazai verseny igen jelentős és népszerű, évente kb. 300 település vesz részt benne. Résztvevői lehetnek a települési önkormányzatok a polgármesterek által benyújtott nevezéssel. A részvétel (nevezés) ingyenes, a települések saját anyagi kere-

teiken belül „virágoztatják fel” környezetüket a lakosság ösz-szefogásával, helyi versenyek kiírásával, a magyar virágfajták alkalmazásával, kiegészítve ezt az infrastruktúra fejlesztésével. A verseny céljáról, történetéről, a nevezőkről és egyéb hasznos

HH: Milyen költsége van a virágosításnak évente, s mennyire támogatják ezt a lakosok?

L.R: Az önkormányzat éves költségvetésében tervezi mind az egynyári virágok vásárlását, mint a zöldkörnyezet fenntartását és fejlesztését. Nagyságrendi összeget tudok mondani, 3 és 4 millió forint közötti összeget költünk a virágos környezetre. A pénz azonban nem minden! **Magunk is nevelünk palántákat, amit az előző évi sikeres fajták magjaiból ültetünk. Ebből a lakosság is részesül, ahogy évek óta minden tavasszal egy csomag virágmagot is eljuttatunk a helyi újságon keresztül minden háztartásba, hogy a virágosítás ne legyen pénzkérdés.**

HH: Ki dönti el, és milyen koncepció mentén, hogy milyen virágokat ültetnek?

L.R: Hosszú-hosszú évek óta kialakult rendje van a tervezésnek. Két alapvetés működik: az egyik, hogy kiemelten figyelünk arra, a **hazai nemesítésű egynyári fajták** minden évben megjelenjenek a közterületeinken. A másik fontos szempont, hogy évről-évre **próbálunk ki új fajtákat is**, vizsgáljuk mennyire virulens, hogyan viseli a mikroklímát és a talajt. Amelyik növény beválik, azzal a következő évben tervezünk.

HH: Mennyire meghatározó Csemő életében a „virágos” cím?

L.R: Csemő Község Önkormányzata és lakossága is büszke arra, hogy több mint két évtizede élen jár a környezetszépítésben! A virágosítás,



az ápolt települési környezet a védjegyünké vált! Számunkra a virágos cím már úgy összetartozik a település nevével, mint a borsó, meg a héja...

Köszönettel tartozom a Képviselő-testületnek, a hivatali dolgozóknak, a közfoglalkoztatotti állománynak, a helyi civil szervezeteknek és a lakosoknak, hogy a települési környezet fenntartásához, fejlesztéséhez hozzájárultak.

A közterületeinken Bálint Attila környezetvédelmi ügyintéző tervezi a következő évi kiültetést.

HH: Melyik virágfajtából ültetnek legtöbbet egy évben?

L.R: Közel 20.000 tő egynyári virágpalántát ültetünk ki és egyértelműen a hazai fajták élveznek előnyt. A Rudbeckia (kúpvirág), a Celosia (kakastaréj) és a Tagetes (bársonyvirág) több fajtáját is nagyon

szeretjük, ahogy ezek a virágok is „jól érzik magukat” nálunk. **Talán nem meglepő, hogy személyes kedvencem egy Tagetes-fajta, aminek Dr. Kováts Zoltán növénynemesítő (Csemő díszpolgára) a Csemő nevet adta.** Ez egy

több ezer fős tömeg a Templom térről a Hét vezér térre „vándorolt” a tűzijátékot megnézni. Másnap az első dolgom volt felmérni a „károkat” – meglepődtem, és nagyon boldogan állapítottam meg, hogy **egyetlen virág nem sérült, és egyetlen**



kénsárga virágú bársonyka, amit a nemesítő tiszteletére, a nevét viselő Virágharang köre minden évben ültetünk.

ágyásban sem volt még csak taposás sem. Szerintem ez sok mindent elmond...

HH: Megbecsülük-e a szép környezetet az emberek?

HH: Hogyan tovább? Van-e új cél, új kihívás?

L.R: Idén nyáron, amikor a Virágünnepet (falunap) tartottuk, az esti nyakoncert után a

L.R: Felkérést kaptunk a szervezőbizottságtól, hogy a jövő évben képviseljük hazánkat a nemzetközi versenyben. Az ér-



tékelési szempontrendszer nyilvános, így már máától minden igyekezetünkkel azon leszünk, hogy méltó módon képviseljük Magyarországot.

A Heti Hírek szerkesztősege és Kedves Olvasóink nevében sok sikert kívánunk Csemőnek!

Fotó: K.Zs.B.T és Bálint Attila K.Zs.B.T.

TÉLI FÓLIA AKCIÓ

KIVÁLÓ MINŐSÉGŰ ISRAELI FÓLIÁK A KERTÉSZETI TERMESZTÉSHEZ
3 éves külső tartós fóliák 150 mic
1 éves belső cseppmentes fóliák 30/80 mic vastagságban
UV stabil, thermo és diffúz típusban és többféle méretben

ÚJDONSÁG Páramentesítő Anti Mist (AM) tulajdonságú fólia
(AM = nagy mértékben csökkenti a ködképződést a fóliaházban)
RED LENO 50/40 24%
JÉGVÉDELEM, FÉNYVÉDELEM, ROVAR-ÉS MADÁRVÉDELEM EGYBEN
Black&White (Fekete/Fehér) UV stabil takaró fólia – GOMBAHÁZAK borítására

Fejlett, 5 rétegű technológia - Hosszú élettartam - Szórt fényt biztosító diffúz és hőmegtartó hatás
BIOSTIMULÁTOROK, VÍZOLDHATÓ MŰTRÁGYÁK, növényvédő- és talajfertőtlenítők, csepegtetőcsövek és öntözés technika, poszméhek, mezőgazdasági szolgáltatások (pl.: talajfertőtlenítés injektálással és igény szerint talajtakarással).

ZEPHYR Kft. 6000 Kecskemét, Tatár sor 18.
Telefon: +36 76/501-428 +36 30/249-1001 +36 30/249-1002
E-mail: titkarsag@zephyrkft.hu Weboldal: www.zephyrkft.hu

Ismét „A legszebb konyhakerteké” volt a főszerep a Herman Ottó Intézetben

Október 13-án hétfőn „A legszebb konyhakertek” mozgalom évzáró, 2019. évi versenyt meghirdető rendezvényén Sáringer-Kenyeres Tamás, a Magyar Nemzeti Vidéki Hálózat elnöke és Kovács Szilvia programigazgató asszony köszöntötte az országos díjra jelölt kertművelőket.

resztül mutatták be a kertművelők érdemeit, melyek szerint a kocsériak a következőkkel vívták ki a megkülönböztetett figyelmet:

Faragó Jánosné és Faragó János zöldséges kertjében – az unokák örömeire – már kora tavasztól kerül a család asztalára

üde színfoltot jelentenek a zamatos gyümölcsöket termő fák.

készített palántanevelőjében pedig saját magának készíti elő a palántákat is.



a sokféle finomságból. A palántákat is saját maguknak nevelik, a fólia alatt pedig szinte télig teremnek a paprikafélék.

Habon Judit és családja kertje már 2016-ban is országos díjra jelölt volt, 2017-ben pedig országos díjat kapott. A többgenerációs család minden tagja részt vesz a munkákban és évről-évre megjelenik valami újítás a kertben. Elhivatottságuk példaértékű.

Birkás Sándor gyümölcsös kertjének különlegessége, hogy egy fenyő csemetekertben lett kialakítva. A fenyőfák között

Dávid Zoltán vegyes kertjében az általános konyhakerti növények mellett több tucat különböző korú és fajtájú gyümölcsfaja ontja terméseit egészen késő őszig. Ablakkeretből

Szívből gratulálunk mindannyiuknak! Igazán büszkék lehetünk rájuk!

Kasza Csabáné
Legyünk Kocsér Jó Gazdái



Targonca értékesítés:
új és használt gépek nagy választékban

Bérlés, szerviz



AKCIÓ!

Kézi raklapszállító
csak **75.000 Ft + Áfa**



2330 Dunaharaszti, Irinyi János u. 3/a.
+36 24 526 026 | sales@nagoya.hu



Kövessen minket a facebookon is!
Számít a véleménye!

www.facebook.com/heti.hirek/

Didergő király a Kolpingban

A Nagykőrösi Kolping Katolikus Általános Iskola nagy hangsúlyt fektet a gyermekek színházi nevelésére. Minden héten részt vehetnek a diákok – külön az alsó és felső tagozatosok – színi foglalkozásokon, ezen túl állandó vendégei a Körszínház meseelőadásainak is.

Így volt ez az elmúlt héten is, amikor az iskola tornaterme színházzá változott, és a gyermekek megnézték a Didergő király meseelőadást a Körszínház előadásában. Különleges alkalom volt ez, hisz az iskola meghívta az óvodásokat is, így a kacagó kisgyermek közt reménység szerint leendő „Kolpingos diákok” is voltak, akik a

program végén ajándékokat vehettek át Lakatos András igazgatótól, Bartáné Csontos Anita igazgatóhelyettestől és Ács Szilvia alsós munkaközösség vezetőjétől.



K.Zs.B.T.

A4-SZER-"KO" Kft. vállalja
konzervipari gépek
alkatrészeinek gyártását, javítását,
felújítását, valamint
zárógépek, morzsolók, fosztók
gyártását, felújítását.



Telephely:
6066 Tiszaalpár,
Vasút körzet 2/A.
Telefon: 76/421-776

A Crown Magyarország Kft. nagykőrösi telephelyére



az alábbi pozíciókba keres munkatársakat:

Gépkezelő

Amit elvárunk:

- termelő gépek alapanyagokkal való ellátása, kezelése
- napi, heti tervszerű megelőző karbantartásokban való részvétel
- folyamatokhoz tartozó adminisztrációs feladatok precíz elvégzése
- felelősségteljes, minőségtudatos munkavégzés
- 3 műszakos munkarend vállalása

Előnyt jelent:

- gyártósoron szerzett tapasztalat
- számítógépes ismeret
- gépész, géplakatos szakirányú végzettség

Gyártóvonalai operátor

Feladatok:

- A konzervdoboz gyártó gépek kiszolgálása a folyó termeléshez
- Gyártási, csomagolási és ellenőrzési feladatok utasítások alapján történő elvégzése
- Mennyiségi és minőségi ellenőrzés, és annak pontos dokumentálása

Amit elvárunk:

- Legalább általános iskolai végzettség
- Megbízható, pontos, felelősségteljes munkavégzés
- Terhelhetőség, jó állóképesség, rugalmasság

Előnyt jelent:

- Operátor munkakörben szerzett munkatapasztalat

Munkarend:

- 3 műszak, hétfő-péntek, hétvégi túlóra lehetséges

A fényképes
jelentkezéseket az
**attila.nagy@
eur.crowncork.com**
e-mail címre várjuk.

Amit kínálunk:

- versenyképes juttatási csomag
- folyamatos szakmai fejlődési lehetőség

KORDA - KÖNYV - KEGYTÁRGY

Papír-írószer üzlet

Kecskemét, Lestár tér 2.
Tel./fax: 76/328-977



Nagy választékkal várja Kedves Vásárlóit!

Katolikus kiadóktól imakönyvek, imafüzetek, hittankönyvek, szentírás, lelkeségi irodalom, ifjúsági regények, kötelező olvasmányok kaphatók. Szentképek, ikonok, képeslapok, gyertyák, rózsafüzérek, CD-k, videókezzelták, esküvői és más célú feszületek, szobrok, stb. Iskolai, irodai papíráruk és felszerelések.

Postai szállítást utánvétellel vállalunk.

Saját kiadványaink árából viszonteladóknak 30 százalékos kedvezményt adunk készpénzfizetés esetén.
www.kordakonyv.hu



**SZÁMÍTÓGÉP
SZERVIZ**
Kecskemét,
Árpád krt. 2.

Fax: 76/507-371; Mobil 06 20/970-7140

E-mail: pcdoki@pc-dokikft.hu

Nyitva tartás:

Hétfő-Péntek: 9.00 - 18.00 óráig

Szombat: 9.00 - 13.00 óráig



www.hetihirek.hu
Olvasson, tájékozódjon hiteles hírforrásból!